

Carrello retrattile 1.2 - 1.6 t

BT reflex

serie B

RRE120B

RRE140B

RRE160B



Carrello retrattile

Caratteristiche				RRE120B	RRE140B	RRE160B	
Identificazione	1.1	Costruttore		Toyota	Toyota	Toyota	
	1.2	Modello		RRE120B	RRE140B	RRE160B	
	1.3	Alimentazione		Elettrico	Elettrico	Elettrico	
	1.4	Guida		Seduto	Seduto	Seduto	
	1.5	Portata nominale	Q	kg	1200	1400	1600
	1.6	Baricentro	c	mm	600	600	600
	1.8	Distanza schiena forche/asse ant.	x	mm	415	415	343
	1.9	Interasse	y	mm	1440	1440	1440
	Peso	2.1	Peso del carrello, compresa la batteria		kg	2446	2753
2.3		Carico assi, montante retratto, a vuoto, ruota trazione/bracci di supporto		kg	1531/915	1700/1053	1804/1147
2.4		Carico assi, montante esteso, con carico ruote principali/bracci di supporto		Kg	444/3205	502/3657	492/4068
2.5		Carico assi, montante retratto, con carico ruote principali/bracci di supporto		Kg	1388/2261	1440/2718	1489/3070
Ruote	3.1	Ruota trazione/bracci di supporto			Poliuretano	Poliuretano	Poliuretano
	3.2	Dimensione ruota, anteriore		mm	Ø 330	Ø 330	Ø 330
	3.3	Dimensione ruota, posteriore		mm	Ø 280	Ø 280	Ø 280
	3.5	Ruote, numero anteriore/posteriore (x=ruote comandate)			1x/2	1x/2	1x/2
	3.7	Carreggiata posteriore	b ₁₁	mm	1134	1134	1134
Dimensioni	4.1	Brandeggio avanti/indietro	α/β	deg	4°/-2°	4°/-2°	4°/-2°
	4.2	Ingombro minimo	h ₁	mm	2182	2182	2182
	4.3	Alzata libera	h ₂	mm	1550	1550	1550
	4.4	Corsa di sollevamento	h ₃	mm	4760	4760	4760
		Altezza sollevamento	h ₂₃	mm	4800	4800	4800
	4.5	Ingombro massimo	h ₄	mm	5432	5432	5432
	4.7	Altezza del tettuccio	h ₆	mm	2153	2153	2153
	4.8	Altezza sedile da terra	h ₇	mm	1075	1075	1075
	4.10	Altezza bracci di supporto	h ₈	mm	245	245	245
	4.15	Altezza, forche abbassate	h ₁₃	mm	55	55	55
	4.19	Lunghezza totale	l ₁	mm	2364	2364	2436
	4.20	Lunghezza carrello forche escluse	l ₂	mm	1214	1214	1286
	4.21	Larghezza telaio	b ₁	mm	1270	1270	1270
	4.22	Dimensioni forche	s/e/l	mm	40/100/1150*	40/100/1150*	40/100/1150*
	4.23	Carrellino porta forche ISO 2328, classe/tipo A, B			II A	II A	II A
	4.24	Larghezza carrellino forche	b ₃	mm	850	850	850
	4.25	Scartamento esterno forche	b ₅	mm	250-738	250-738	250-738
	4.26	Distanza tra i bracci di supporto	b ₄	mm	900	900	900
	4.28	Corsa del montante	l ₄	mm	613	613	541
	4.31	Luce da terra, con carico, sotto al montante	m ₁	mm	70	70	70
4.32	Luce da terra, centro dell'interasse ¹⁾	m ₂	mm	70	70	70	
4.33	Corridoio di stivaggio per pallet 1000x1200 trasversale	A _{st}	mm	2706	2706	2758	
4.34	Corridoio di stivaggio per pallet 800x1200 nel senso della lunghezza	A _{st}	mm	2749	2749	2814	
4.35	Raggio di sterzata	W _a	mm	1668	1668	1668	
4.37	Lunghezza del basamento	l ₇	mm	1828	1828	1828	
Dati sulle prestazioni	5.1	Velocità di trazione, con/senza carico		km/h	10,0/10,0**	10,0/10,0**	10,0/10,0**
	5.2	Velocità di sollevamento, con/senza carico		m/s	0,31/0,43	0,30/0,43	0,28/0,43
	5.3	Velocità di discesa, con/senza carico		m/s	0,49/0,52	0,51/0,52	0,52/0,52
	5.4	Velocità di estensione, con/senza carico		m/s	0,20/0,20	0,20/0,20	0,20/0,20
	5.8	Max pendenza superabile, con/senza carico ¹⁾		%	15/18	12/20	11/18
	5.10	Freno di servizio			Elettrico	Elettrico	Elettrico
Motore elettrico	6.1	Potenza motore di trazione S2 60 min		kW	5,0	5,0	5,0
	6.2	Potenza motore di sollevamento a S3 15%		kW	10,0	10,0	10,0
	6.4	Tensione batteria, capacità nominale K _s		V/Ah	48/310*	48/465*	48/620*
	6.5	Peso batteria		kg	552*	719*	903*
	6.6	Consumo energetico secondo ciclo VDI		kWh/h	2,99	3,29	3,71
Altri	8.1	Tipo di controllo motore			Variabile AC	Variabile AC	Variabile AC
	8.4	Livello acustico al conducente in base a EN 12 053		dB(A)	70	68	68

1) Misurata secondo gli standard BT.

*) Ulteriori alternative disponibili.

***) Velocità di trazione, con/senza carico, modello ANSI: 8,0/8,0 km/h.

Tutti i dati sono basati sulla configurazione in tabella. Altre configurazioni possono dare altri valori.

Le prestazioni e le dimensioni del carrello sono nominali e soggette a tolleranze.

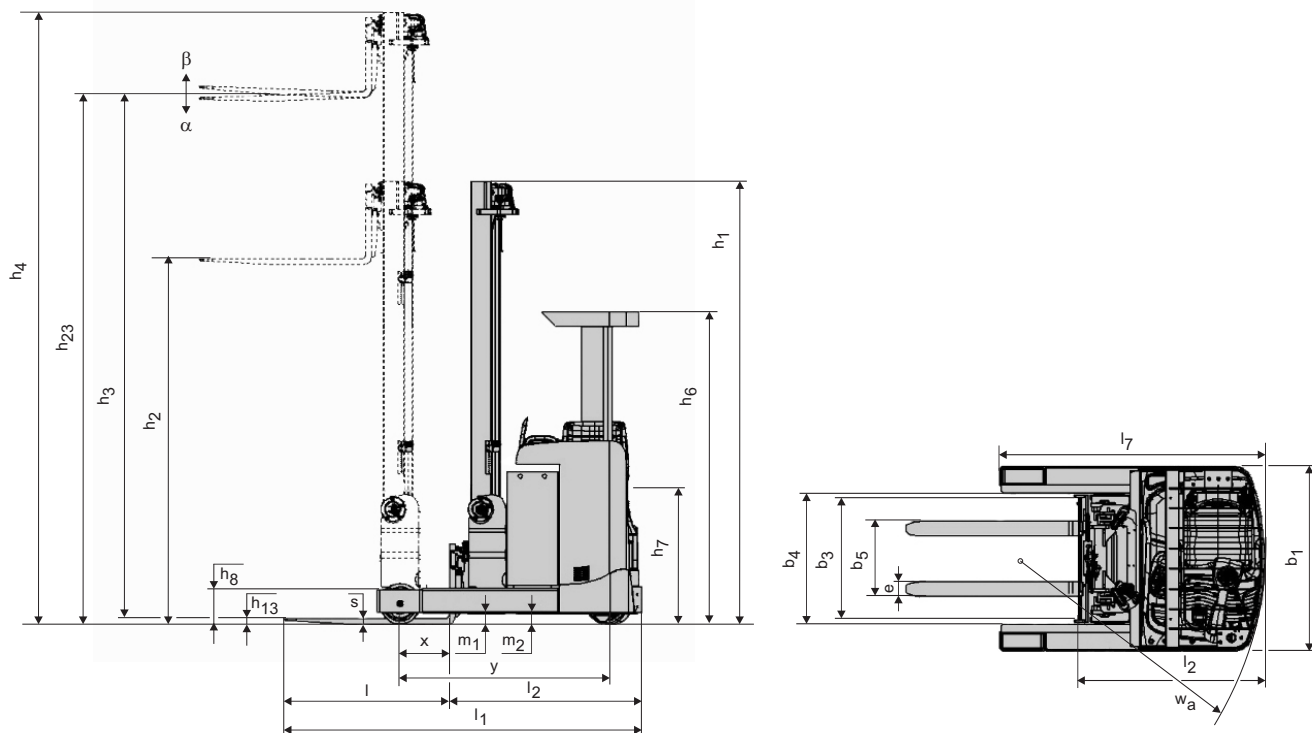
I prodotti e le specifiche tecniche Toyota Material Handling Manufacturing Svezia AB possono subire modifiche senza preavviso.

Caratteristiche del vano batteria

Dimensioni					RRE120B		RRE140B		RRE160B		
Reflex	1.8	Profondità		mm	275	275	275	347	275	347	
		Distanza schiena forche/asse ant. senza traslatore laterale	x	mm	453	453	453	381	453	381	
			con traslatore laterale	x	mm	415	415	415	343	415	343
	con rulliera, traslatore laterale incluso		x	mm	404	404	404	332	404	332	
	4.20	Lunghezza carrello forche escluse senza traslatore laterale	l_2	mm	1214	1214	1214	1286	1214	1286	
			con traslatore laterale	l_2	mm	1252	1252	1252	1324	1252	1324
			con rulliera, traslatore laterale incluso	l_2	mm	1263	1263	1263	1335	1263	1335
	4.33	Corridoio di stivaggio per pallet 1000x1200 trasversale senza traslatore laterale	A_{st}	mm	2680	2680	2680	2730	2680	2730	
			con traslatore laterale	A_{st}	mm	2706	2706	2706	2758	2706	2758
			con rulliera, traslatore laterale incluso	A_{st}	mm	2714	2714	2714	2766	2714	2766
	4.34	Corridoio di stivaggio per pallet 800x1200 nel senso della lunghezza senza traslatore laterale	A_{st}	mm	2715	2715	2715	2780	2715	2780	
			con traslatore laterale	A_{st}	mm	2749	2749	2749	2814	2749	2814
			con rulliera, traslatore laterale incluso	A_{st}	mm	2759	2759	2759	2824	2759	2824
	4.35	Raggio di sterzata	W_a	mm	1668	1668	1668	1668	1668	1668	
6.4	Tensione batteria, capacità nominale K_s		V/Ah	48/310	48/465	48/465	48/620	48/465	48/620		
6.5	Peso batteria, min.—max.		kg	485-590	660-785	660-785	845-995	660-785	845-995		

Montanti

Montanti				Duplex Tele					Triplex Hilo									
	Altezza sollevamento	h_{23}	mm	3000	3500	4000	4500	5000	4400	4800	5400	5700	6300	6750	7000	7500	8000	8500
	Corsa di sollevamento	h_3	mm	2945	3445	3945	4445	4945	4345	4745	5345	5645	6245	6695	6945	7445	7945	8445
RRE120B	Ingombro minimo	h_1	mm	2050	2300	2550	2800	3050	2049	2182	2382	2482	2682	2932	3015	—	—	—
	Alzata libera	h_2	mm	—	—	—	—	—	1416	1550	1750	1850	2050	2300	2384	—	—	—
	Ingombro massimo	h_4	mm	3550	4050	4550	5050	5550	5033	5432	6032	6332	6932	7382	7631	—	—	—
RRE140B	Ingombro minimo	h_1	mm	2050	2300	2550	2800	3050	2049	2182	2382	2482	2682	2932	3015	3223	3390	3556
	Alzata libera	h_2	mm	—	—	—	—	—	1416	1550	1750	1850	2050	2300	2384	2590	2756	2924
	Ingombro massimo	h_4	mm	3550	4050	4550	5050	5550	5033	5432	6032	6332	6932	7382	7631	8133	8634	9132
RRE160B	Ingombro minimo	h_1	mm	2050	2300	2550	2800	3050	2049	2182	2382	2482	2682	2932	3015	3223	3390	3556
	Alzata libera	h_2	mm	—	—	—	—	—	1416	1550	1750	1850	2050	2300	2384	2590	2756	2924
	Ingombro massimo	h_4	mm	3550	4050	4550	5050	5550	5033	5432	6032	6332	6932	7382	7631	8133	8634	9132



Caratteristiche carrello:

- Pedaliera di tipo automobilistico
- Freno di stazionamento automatico
- Comandi fingertips
- Pavimento regolabile in altezza
- Montanti Duplex telescopici e panoramici
- Montanti Triplex ad alzata libera con visuale libera

