

# Carrelli commissionatori 1.0 t



## **BT optio**

*Serie L & M*

OSE100

OSE100W

OME100N

OME100NW



# Carrelli commissionatori

Caratteristiche					OSE100	OSE100W	OME100N	OME100NW
Identificazione	1.1	Costruttore			Toyota	Toyota	Toyota	Toyota
	1.2	Modello			OSE100	OSE100W	OME100N	OME100NW
	1.3	Alimentazione			Elettrico	Elettrico	Elettrico	Elettrico
	1.4	Guida			Uomo a bordo	Uomo a bordo	Uomo a bordo	Uomo a bordo
	1.5	Portata nominale	Q	kg	1000	1000	1000	1000
	1.6	Baricentro	c	mm	600	600	600	600
	1.8	Distanza schiena forche - asse ant.	x	mm	158	110	158	110
	1.9	Interasse	y	mm	1351	1300	1401	1350
	Peso	2.1	Peso del carrello, senza la batteria		kg	1294	1162	1577 <sup>1)</sup>
2.2		Pressione, con carico, su ruota motrice/bracci di supporto		kg	550/1149	558/1112	615/1280	639/2459
2.3		Pressione, a vuoto, su ruota motrice/bracci di supporto		kg	1113/365	1105/338	1235/450	1208/884
Ruote	3.1	Ruota trazione/pivottante/rulli forche			Poliuretano	Poliuretano	Poliuretano	Poliuretano
	3.2	Dimensione rullo, anteriore		mm	Ø 250 x 92	Ø 250 x 92	Ø 250 x 92	Ø 250 x 92
	3.3	Dimensione ruota, posteriore		mm	Ø 140 x 80	Ø 140 x 80	Ø 140 x 80	Ø 140 x 80
	3.4	Ruote aggiuntive (dimensioni)		mm	—	—	—	—
	3.5	Ruote, numero anteriore/posteriore (x = ruote comandate)			1x/2	1x/2	1x/2	1x/2
Dimensioni	4.2	Ingombro minimo	$h_1$	mm	1550	1550	2450	2450
	4.4	Corsa di sollevamento	$h_3$	mm	1020	1020	1620	1620
		Altezza sollevamento	$h_{23}$	mm	1880	1100	2480	1700
	4.5	Ingombro massimo	$h_4$	mm	2570	2570	4070	4070
	4.8	Altezza piede uomo,	$h_7$	mm	180	180	180	180
	4.11	Sollevamento montantino ausiliario	$h_9$	mm	780	—	780	—
	4.14	Altezza piede uomo, elevato	$h_{12}$	mm	1200	1200	1800	1800
	4.15	Altezza, forche abbassate	$h_{13}$	mm	80	80	80	80
	4.19	Lunghezza totale	$l_1$	mm	2840	2744	2890	2798
	4.20	Lunghezza carrello forche escluse	$l_2$	mm	1690	1594	1740	1648
	4.21	Larghezza telaio	$b_1$	mm	790	790	810	810
	4.22	Dimensioni forche	s/e/l	mm	62/115/1150	62/115/1150	62/115/1150	62/115/1150
	4.25	Scartamento esterno forche	$b_5$	mm	300-750	560, 655, 776	300-750	560, 655, 776
	4.32	Luce da terra, centro dell'interasse	$m_2$	mm	70	70	55	55
4.35	Raggio di sterzata	$W_a$	mm	1540	1490	1590	1540	
4.44	Larghezza utile per l'accesso in cabina	$l_{24}$	mm	490	—	490	490	
Dati sulle prestazioni	5.1	Velocità di trazione, con/senza carico *		km/h	7,0/12,0	8,0/12,0	7,0/12,0	7,0/12,0
	5.2	Velocità di sollevamento, con/senza carico		m/s	0,12/0,19	0,12/0,19	0,12/0,19	0,12/0,19
	5.3	Velocità di discesa, con/senza carico		m/s	0,33/0,36	0,33/0,36	0,12/0,19	0,12/0,19
	5.8	Pendenza superabile, con/senza carico <sup>2)</sup>		%	9/13	9/13	5/6	5/6
	5.10	Freno di servizio			Elettromeccanico		Elettromeccanico	
Motore elettrico	6.1	Potenza motore di trazione S2 60 min		kW	2,8	2,8	2,8	2,8
	6.2	Potenza motore di sollevamento a S3 7%		kW	2,2	2,2	2,2	2,2
	6.4	Tensione batteria, capacità nominale $K_s$		V/Ah	24/465, 620	24/465, 620	24/465, 620	24/465, 620
	6.5	Peso batteria, min./max.		kg	475-530	470-530	475-530	475-530
	6.6	Consumo energetico secondo ciclo VDI <sup>3)</sup>		kWh/h				
	Altri	8.1	Tipo di controllo motore			BT Powerdrive	BT Powerdrive	BT Powerdrive
8.4		Livello acustico al conducente in base a EN 12 053		dB(A)	60	60	60	60

1) Con la piccola batteria, aggiungere 125 kg di contrappeso.

2) Misurata sulla base degli standard della casa madre.

3) Contattare il fornitore per informazioni.

\* Velocità di marcia in direzione bivio: 6,0/10,5 km/h per tutti i modelli.

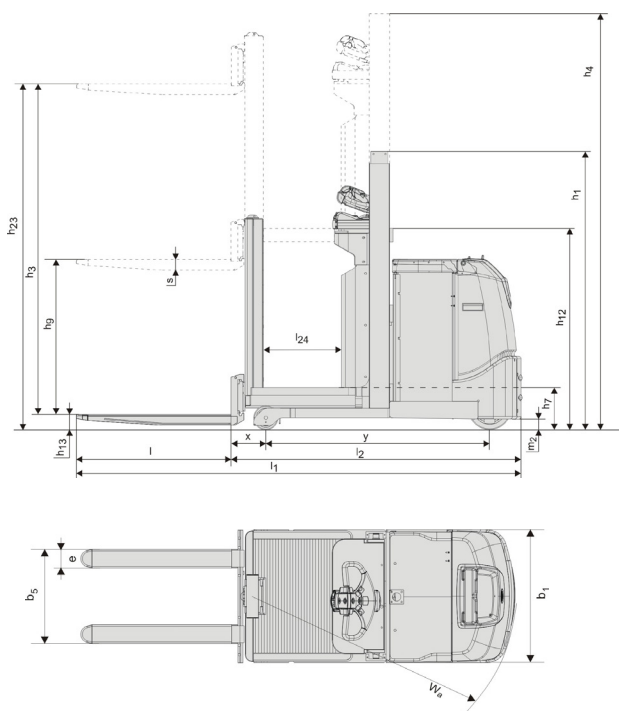
Tutti i dati sono basati sulla configurazione in tabella. Altre configurazioni possono dare altri valori.

Le prestazioni e le dimensioni del carrello sono nominali e soggette a tolleranze.

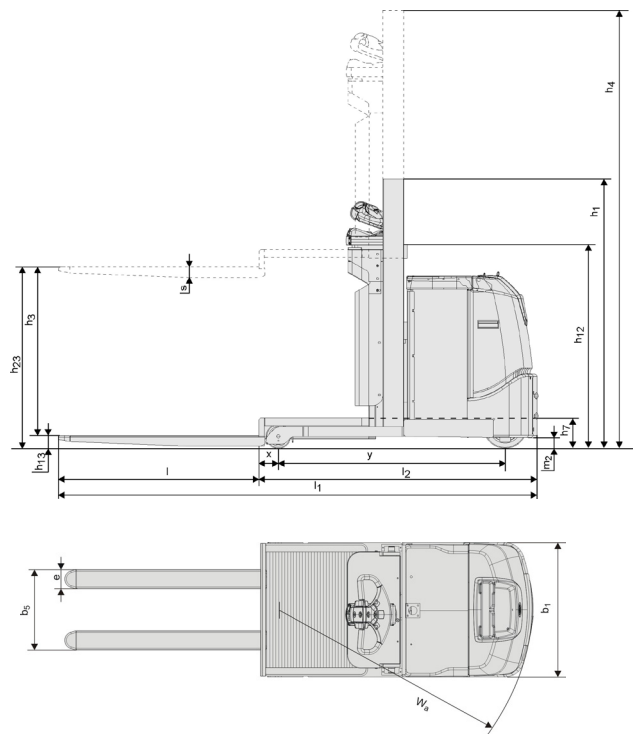
I prodotti e le specifiche tecniche Toyota Material Handling Manufacturing Svezia AB possono subire modifiche senza preavviso.

# Disegni dimensionali

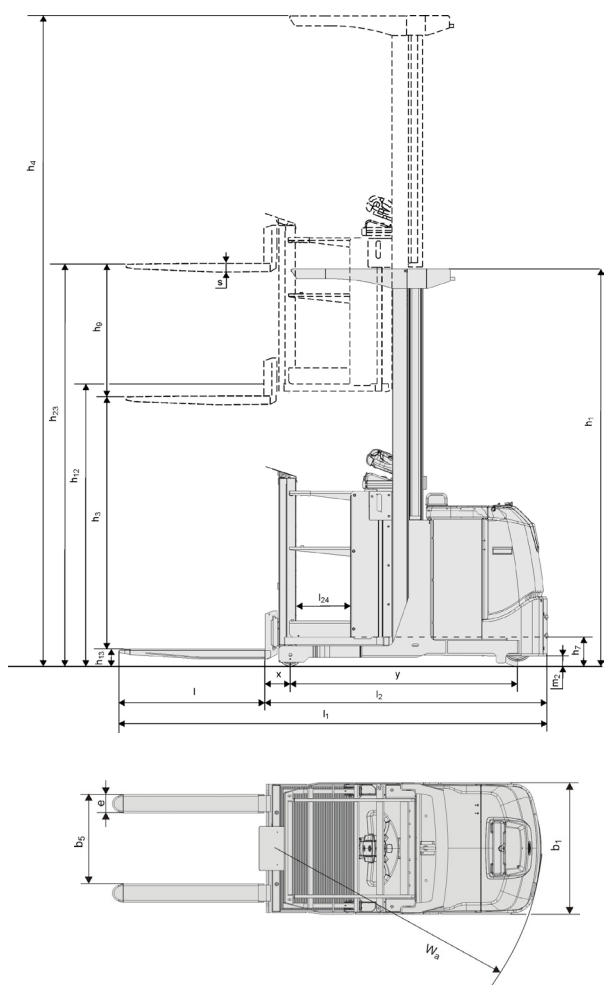
OSE100



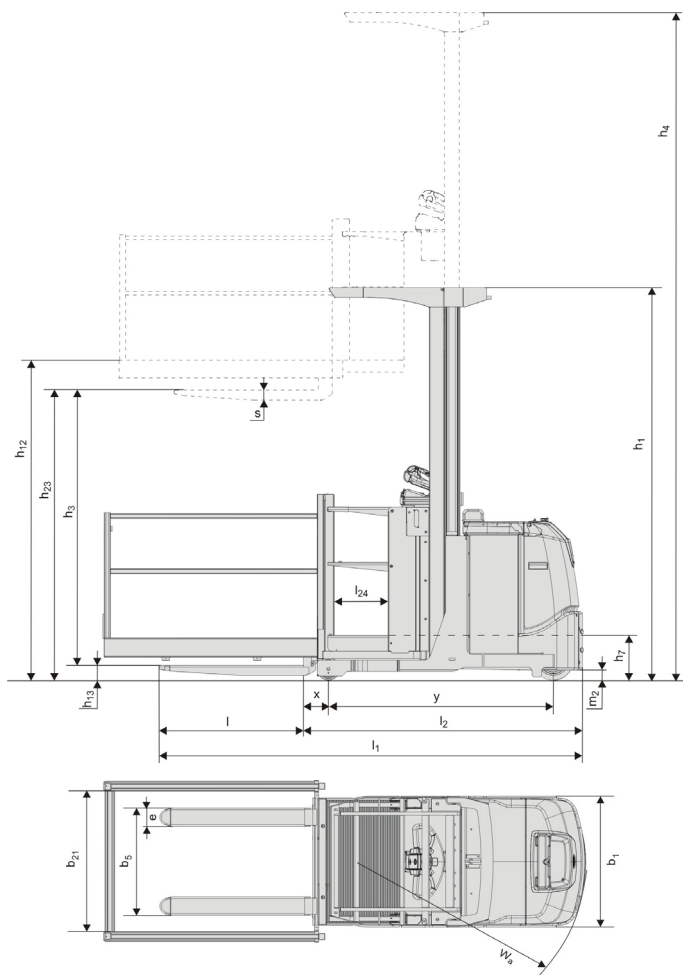
OSE100W



OME100N



OME100NW



---

## Caratteristiche carrello:

- Carrelli con alte prestazioni
- Sistema di sterzo BT E-Man
- Basso gradino di accesso
- Possibilità di cabina operatore elevabile
- Sistema BT Powerdrive
- Supporto per film plastico di serie
- Sistema E-bar per fissaggio di terminali e accessori (opzione)

