

Carrelli Elevatori Termici 1.5 - 3.5 t

TONERO



Carrelli Elevatori Termici 1.5 - 1.75 t

Caratteristiche tecniche principali					02-8FGF15	42-8FDF15	02-8FGF18	42-8FDF18
Caratteristiche	1.1	Costruttore			TOYOTA	TOYOTA	TOYOTA	TOYOTA
	1.2	Modello			02-8FGF15	42-8FDF15	02-8FGF18	42-8FDF18
	1.3	Alimentazione			GPL	Diesel	GPL	Diesel
	1.4	Tipo di guida			Seduto	Seduto	Seduto	Seduto
	1.5	Capacità/portata nominale	Q	kg	1500	1500	1750	1750
	1.6	Baricentro del carico	c	mm	500	500	500	500
	1.8	Distanza del carico	x	mm	410	410	410	410
	1.9	Interasse ruote	y	mm	1485	1485	1485	1485
	Pesi	2.1	Peso del carrello		kg	2450	2550	2630
2.2		Reazione sugli assali a carico ant./post.		kg	3460/490	3510/540	3820/560	3940/540
2.3		Reazione sugli assali a vuoto ant./post.		kg	1040/1410	1090/1460	1000/1630	1120/1610
Ruote	3.1	Ruote			SE	SE	SE	SE
	3.2	Dimensioni ruota - anteriore			6.50-10	6.50-10	6.50-10	6.50-10
	3.3	Dimensioni ruota - posteriore			5.00-8	5.00-8	5.00-8	5.00-8
	3.5	Ruote, numero anteriore/posteriore (x=ruote trazione)			2x/2	2x/2	2x/2	2x/2
	3.6	Larghezza carreggiata - anteriore	b ₁₀	mm	885	885	885	885
	3.7	Larghezza carreggiata - posteriore	b ₁₁	mm	895	895	895	895
	Dimensioni	4.1	Brandeggio, indietro/avanti	α/β	deg	6/11	6/11	6/11
4.2		Altezza, montante chiuso	h ₁	mm	1995	1995	1995	1995
4.3		Alzata libera	h ₂	mm	150	150	150	150
4.4		Sollevamento forche	h ₃	mm	2960	2960	2960	2960
		Altezza di sollevamento	h ₂₃	mm	3000	3000	3000	3000
4.5		Altezza del montante sollevato al massimo	h ₄	mm	4250	4250	4250	4250
4.7		Altezza del tetto di protezione	h ₆	mm	2080	2080	2080	2080
4.8		Altezza sedile conducente	h ₇	mm	1020	1020	1020	1020
4.12		Altezza gancio di traino	h ₁₀	mm	285	285	285	285
4.19		Lunghezza totale	l ₁	mm	3290	3290	3315	3315
4.20		Lunghezza forche escluse	l ₂	mm	2290	2290	2315	2315
4.21		Larghezza totale	b ₁	mm	1070	1070	1070	1070
4.22		Dimensioni forche	s/e/l	mm	40/80/1000	40/80/1000	40/80/1000	40/80/1000
4.23		Piastra portaforche secondo norma DIN 15173, classe/tipo A,B			IIA	IIA	IIA	IIA
4.24		Larghezza piastra portaforche	b ₃	mm	920	920	920	920
4.31		Altezza da terra, a carico, sotto il montante	m ₁	mm	80	80	80	80
4.32		Altezza da terra al centro interasse	m ₂	mm	95	95	95	95
4.33		Larghezza corridoio di lavoro con pallet 1000x1200 trasversale	A _{st}	mm	3600	3600	3620	3620
4.34		Larghezza corridoio di lavoro con pallet 800x1200 longitudinale	A _{st}	mm	3800	3800	3820	3820
4.35	Raggio di sterzo	W _a	mm	1990	1990	2010	2010	
4.36	Minimo raggio interno di curva	b ₁₃	mm	575	575	575	575	
Prestazioni	5.1	Velocità di marcia con/senza carico		km/h	18,5/19,0	12,0/12,5	18,5/19,0	12,0/12,5
	5.2	Velocità di sollevamento con/senza carico		m/s	0,67/0,68	0,45/0,52	0,67/0,68	0,45/0,52
	5.3	Velocità di abbassamento con/senza carico		m/s	0,50/0,55	0,50/0,55	0,50/0,55	0,50/0,55
	5.6	Massimo sforzo di trazione con/senza carico		N	17500/6300	11800/6300	17500/6300	11800/6300
	5.7	Pendenza superabile con/senza carico		%	41	27	40	24
	5.8	Massima pendenza superabile con/senza carico		%	45/22	33/20	44/20	29/20
5.10	Freno di servizio				Idraulico	Idraulico	Idraulico	
Motori	7.1	Costruttore motore/tipo			Toyota 4Y-ECS (V)	Toyota 1DZ-III (V)	Toyota 4Y-ECS (V)	Toyota 1DZ-III (V)
	7.2	Potenza motore ISO 1585		kW	38	17,5	38	17,5
	7.3	Giri motore		1/min	2570	1700	2570	1700
	7.4	No. cilindri/cilindrata		cm ³	4/2237	4/2486	4/2237	4/2486
	7.5a	Acc. consumo carburante secondo norma EN16796		l/h	—	2,4	—	2,6
	7.5b	Acc. consumo carburante secondo norma EN16796		kg/h	2,1	—	2,1	—
Varie	8.2	Pressione di esercizio per attrezzature supplementari		bar	118	118	118	118
	8.3	Quantità di olio per attrezzature supplementari		l/min	65 max.	64 max.	65 max.	64 max.
	8.4	Livello di rumorosità all'orecchio dell'operatore		dB(A)	77	79	77	79

¹⁾ A 1,5 km/h

²⁾ Valori calcolati

Le prestazioni e le dimensioni del carrello sono nominali e soggette a tolleranze.
I prodotti e le specifiche tecniche Toyota possono subire modifiche senza preavviso.

Specifiche del montante e portate residue

Modello			V								FV					FSV						
8FG/DF15/18	Altezza sollevamento	h_{23}	3000	3300	3500	3700	4000	4500	5000	5500	3000	3300	3500	3700	4000	4300	4700	5000	5500	6000	6500	7000
	Sollevamento forche	h_3	2960	3260	3460	3660	3960	4460	4960	5460	2960	3260	3460	3660	3960	4260	4660	4960	5460	5960	6460	6960
	Ingombro minimo	h_1	1995	2145	2245	2405	2595	2845	3095	3345	1995	2145	2245	2405	2595	1995	2145	2245	2405	2595	2845	3095
	Ingombro massimo ¹⁾	h_4	3640	3940	4140	4340	4640	5140	5640	6140	3590	3890	4090	4290	4590	4865	5265	5565	6065	6565	7065	7565
	Ingombro massimo ²⁾	h_4	4250	4550	4750	4950	5250	5750	6250	6750	4240	4540	4740	4940	5240	5540	5940	6240	6740	7240	7740	8240
	Alzata libera ¹⁾	h_2	150	150	150	150	150	150	150	150	1440	1590	1690	1850	2040	1460	1610	1710	1870	2060	2310	2560
	Alzata libera ²⁾	h_2	150	150	150	150	150	150	150	150	785	935	1035	1195	1385	785	935	1035	1195	1385	1635	1885

1) Senza griglia reggi-carico

2) Con griglia reggi-carico; Altezza della griglia reggicarico standard è 1220 mm.

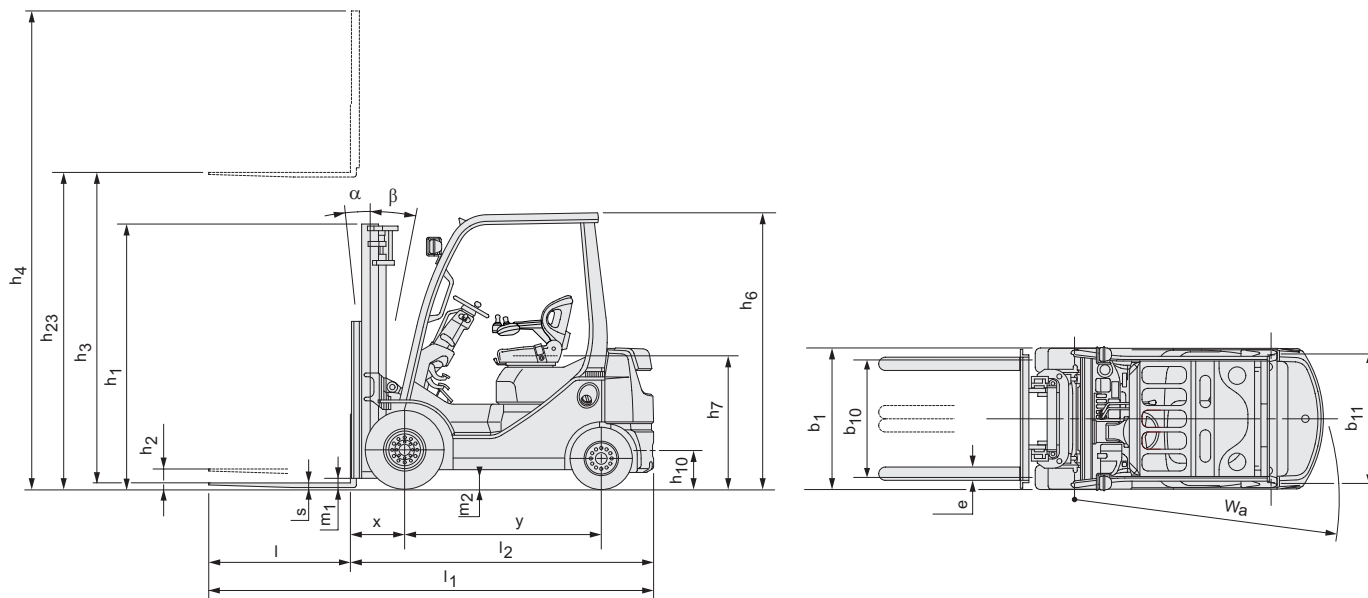
I dati contenuti in [] con opzioni "A4 piping" (tubazioni supplementari).

Ruote singole			V								FV					FSV						
8FG/DF15	Angolo di brandeggio, AV.	deg	6	6	6	6	6	6	6	—	6	6	6	6	6	6	6	6	6	6	6	—
	Angolo di brandeggio, IND.	deg	11(6)	11(6)	11(6)	11(6)	11(6)	6	6	—	11(6)	11(6)	11(6)	11(6)	11(6)	6	6	6	6	6	6	—
	Portata a baricentro, P ruote ¹⁾	kg	1500	1500	1500	1500	1500	1450	1300	—	1500	1500	1500	1500	1500	1400	1350	1250	950	700	500	—
	Portata a baricentro, SE ruote ¹⁾	kg	1500	1500	1500	1500	1500	1450	1300	—	1500	1500	1500	1500	1500	1400	1350	1300	1050	800	570	—
8FG/DF18	Angolo di brandeggio, AV.	deg	6	6	6	6	6	6	6	—	6	6	6	6	6	6	6	6	6	6	6	—
	Angolo di brandeggio, IND.	deg	11(6)	11(6)	11(6)	11(6)	11(6)	6	6	—	11(6)	11(6)	11(6)	11(6)	11(6)	6	6	6	6	6	6	—
	Portata a baricentro, P ruote ¹⁾	kg	1750	1750	1750	1750	1700	1600	1550	—	1750	1750	1750	1750	1700	1550	1500	1450	1100	850	500	—
	Portata a baricentro, SE ruote ¹⁾	kg	1750	1750	1750	1750	1700	1600	1550	—	1750	1750	1750	1750	1700	1550	1500	1450	1200	950	570	—

Ruote gemellate			V								FV					FSV						
8FG/DF15	Angolo di brandeggio, AV.	deg	7	7	7	7	7	7	7	7	7	7	7	7	7	7	7	7	7	7	7	7
	Angolo di brandeggio, IND.	deg	10(5)	10(5)	10(5)	10(5)	10(5)	10(5)	5	5	10(5)	10(5)	10(5)	10(5)	10(5)	5	5	5	5	5	5	5
	Portata a baricentro, P/SE ruote ¹⁾	kg	1500	1500	1500	1500	1500	1450	1350	1300	1500	1500	1500	1500	1500	1400	1350	1300	1250	1100	900	650
8FG/DF18	Angolo di brandeggio, AV.	deg	7	7	7	7	7	7	7	7	7	7	7	7	7	7	7	7	7	7	7	7
	Angolo di brandeggio, IND.	deg	10(5)	10(5)	10(5)	10(5)	10(5)	10(5)	5	5	10(5)	10(5)	10(5)	10(5)	10(5)	5	5	5	5	5	5	5
	Portata a baricentro, P/SE ruote ¹⁾	kg	1750	1750	1750	1750	1700	1600	1550	1450	1750	1750	1750	1750	1700	1550	1500	1450	1400	1200	850	600

1) a baricentro 500 mm.

I dati contenuti in () sono in combinazione con le cabine (anche solo parabrezza).



Carrelli Elevatori Termici 2.0 t

Caratteristiche tecniche principali					02-8FGKF20	02-8FGF20	52-8FDF20
Caratteristiche	1.1	Costruttore			TOYOTA	TOYOTA	TOYOTA
	1.2	Modello			02-8FGKF20	02-8FGF20	52-8FDF20
	1.3	Alimentazione			GPL	GPL	Diesel
	1.4	Tipo di guida			Seduto	Seduto	Seduto
	1.5	Capacità/portata nominale	Q	kg	2000	2000	2000
	1.6	Baricentro del carico	c	mm	500	500	500
	1.8	Distanza del carico	x	mm	430	470	470
	1.9	Interasse ruote	y	mm	1485	1650	1650
	Pesi	2.1	Peso del carrello		kg	3150	3250
2.2		Reazione sugli assali a carico ant./post.		kg	4450/700	4580/670	4610/700
2.3		Reazione sugli assali a vuoto ant./post.		kg	1150/2000	1410/1840	1440/1870
Ruote	3.1	Ruote			SE	SE	SE
	3.2	Dimensioni ruota - anteriore			21x8-9	7.00-12	7.00-12
	3.3	Dimensioni ruota - posteriore			18x7-8	6.00-9	6.00-9
	3.5	Ruote, numero anteriore/posteriore (x=ruote trazione)			2x/2	2x/2	2x/2
	3.6	Larghezza carreggiata - anteriore	b ₁₀	mm	960	960	960
	3.7	Larghezza carreggiata - posteriore	b ₁₁	mm	940	965	965
	Dimensioni	4.1	Brandeggio, indietro/avanti	α/β	deg	7/10	6/11
4.2		Altezza, montante chiuso	h ₁	mm	1975	1995	1995
4.3		Alzata libera	h ₂	mm	125	150	150
4.4		Sollevamento forche	h ₃	mm	2960	2960	2960
		Altezza di sollevamento	h ₂₃	mm	3000	3000	3000
4.5		Altezza del montante sollevato al massimo	h ₄	mm	4250	4250	4250
4.7		Altezza del tetto di protezione	h ₆	mm	2085	2110	2110
4.8		Altezza sedile conducente	h ₇	mm	1025	1050	1050
4.12		Altezza gancio di traino	h ₁₀	mm	285	315	315
4.19		Lunghezza totale	l ₁	mm	3370	3575	3575
4.20		Lunghezza forche escluse	l ₂	mm	2370	2575	2575
4.21		Larghezza totale	b ₁	mm	1155	1150	1150
4.22		Dimensioni forche	s/e/l	mm	40/100/1000	40/100/1000	40/100/1000
4.23		Piastra portaforche secondo norma DIN 15173, classe/tipo A,B			IIA	IIA	IIA
4.24		Larghezza piastra portaforche	b ₃	mm	1020	1020	1020
4.31		Altezza da terra, a carico, sotto il montante	m ₁	mm	60	90	90
4.32		Altezza da terra al centro interasse	m ₂	mm	85	135	135
4.33		Larghezza corridoio di lavoro con pallet 1000x1200 trasversale	A _{st}	mm	3670	3870	3870
4.34	Larghezza corridoio di lavoro con pallet 800x1200 longitudinale	A _{st}	mm	3870	4070	4070	
4.35	Raggio di sterzo	W _a	mm	2040	2200	2200	
4.36	Minimo raggio interno di curva	b ₁₃	mm	630	745	745	
Prestazioni	5.1	Velocità di marcia con/senza carico		km/h	17,0/17,5	17,5/18,0	19,0/19,5
	5.2	Velocità di sollevamento con/senza carico		m/s	0,60/0,64	0,60/0,64	0,62/0,66
	5.3	Velocità di abbassamento con/senza carico		m/s	0,50/0,50	0,50/0,50	0,50/0,50
	5.6	Massimo sforzo di trazione con/senza carico		N	18800/7800	18500/9000	19200/9100
	5.7	Pendenza superabile con/senza carico		%	36	35	33
	5.8	Massima pendenza superabile con/senza carico		%	40/20	39/22	36/22
5.10	Freno di servizio			Idraulico	Idraulico	Idraulico	
Motori	7.1	Costruttore motore/tipo			Toyota 4Y-ECS (V)	Toyota 4Y-ECS (V)	Toyota 1ZS (V)
	7.2	Potenza motore ISO 1585		kW	38	38	41
	7.3	Giri motore		1/min	2570	2570	2200
	7.4	No. cilindri/cilindrata		cm ³	4/2237	4/2237	3/1795
	7.5a	Acc. consumo carburante secondo norma EN16796		l/h	—	—	2,3
	7.5b	Acc. consumo carburante secondo norma EN16796		kg/h	2,2	2,3	—
Varie	8.2	Pressione di esercizio per attrezzature supplementari		bar	147	147	174
	8.3	Quantità di olio per attrezzature supplementari		l/min	65-71	65-71	65-77
	8.4	Livello di rumorosità all'orecchio dell'operatore		dB(A)	77	77	77

¹⁾ A 1,5 km/h

²⁾ Valori calcolati

Le prestazioni e le dimensioni del carrello sono nominali e soggette a tolleranze.
I prodotti e le specifiche tecniche Toyota possono subire modifiche senza preavviso.

Specifiche del montante e portate residue

Modello			V								FV					FSV							
8FGKF20	Altezza sollevamento	h_{23}	3000	3300	3500	3700	4000	4500	5000	—	3000	3300	3500	3700	4000	4300	4700	5000	5500	6000	6500	7000	
	Sollevamento forche	h_3	2960	3260	3460	3660	3960	4460	4960	—	2960	3260	3460	3660	3960	4260	4660	4960	5460	5960	—	—	
	Ingombro minimo	h_1	1975	2125	2225	2385	2575	2825	3075	—	1975	2125	2225	2385	2575	1975	2125	2225	2385	2575	—	—	
	Ingombro massimo ¹⁾	h_4	3705	4005	4205	4405	4705	5205	5705	—	3635	3935	4135	4335	4635	4975	5375	5675	6175	6675	—	—	
	Ingombro massimo ²⁾	h_4	4250	4550	4750	4950	5250	5750	6250	—	4240	4540	4740	4940	5240	5540	5940	6240	6740	7240	—	—	
	Alzata libera ¹⁾	h_2	125	125	125	125	125	125	125	—	1370	1520	1620	1780	1970	1330	1480	1580	1740	1930	—	—	
	Alzata libera ²⁾	h_2	125	125	125	125	125	125	125	—	765	915	1015	1175	1365	765	915	1015	1175	1365	—	—	
8FG/DF20	Altezza sollevamento	h_{23}	3000	3300	3500	3700	4000	4500	5000	5500	3000	3300	3500	3700	4000	4300	4700	5000	5500	6000	6500	7000	
	Sollevamento forche	h_3	2960	3260	3460	3660	3960	4460	4960	5460	2960	3260	3460	3660	3960	4260	4660	4960	5460	5960	6460	6960	
	Ingombro minimo	h_1	1995	2145	2245	2405	2595	2845	3095	3345	1995	2145	2245	2405	2595	1995	2145	2245	2405	2595	2845	3095	
	Ingombro massimo ¹⁾	h_4	3700	4000	4200	4400	4700	5200	5700	6200	3625	3925	4125	4325	4625	4900	5300	5600	6100	6600	7100	7600	
	Ingombro massimo ²⁾	h_4	4250	4550	4750	4950	5250	5750	6250	6750	4240	4540	4740	4940	5240	5540	5940	6240	6740	7240	7740	8240	
	Alzata libera ¹⁾	h_2	150	150	150	150	150	150	150	150	1400	1550	1650	1810	2000	1425	1575	1675	1835	2025	2275	2525	
	Alzata libera ²⁾	h_2	150	150	150	150	150	150	150	150	785	935	1035	1195	1385	785	935	1035	1195	1385	1635	1885	

1) Senza griglia reggi-carico

2) Con griglia reggi-carico; Altezza della griglia reggi-carico standard è 1220 mm.

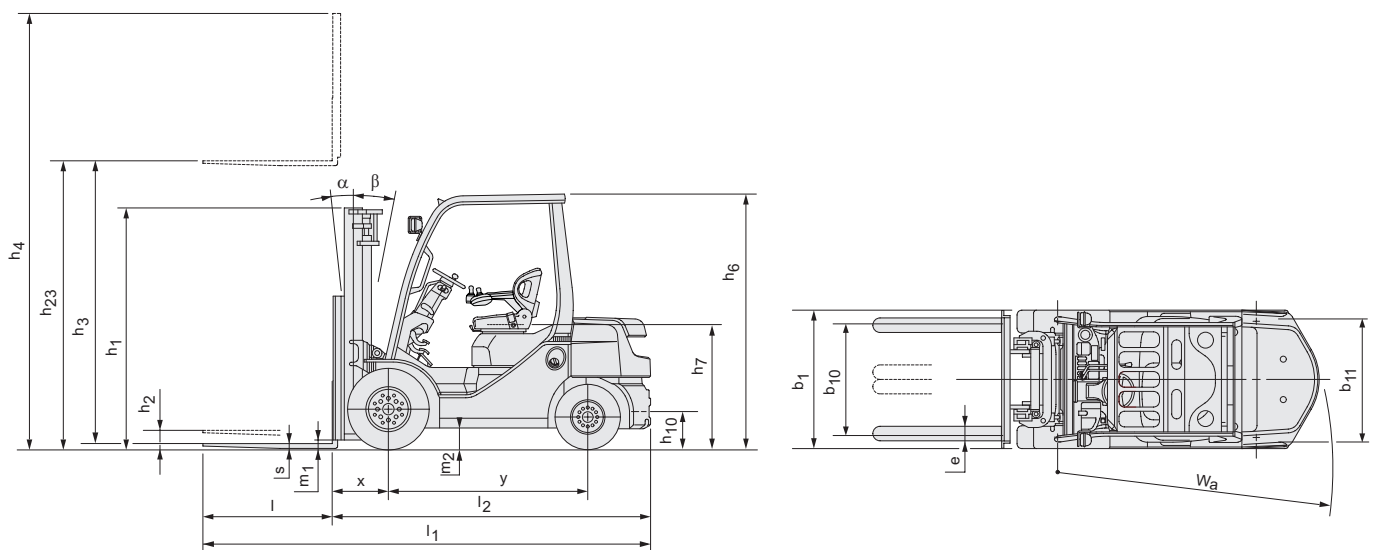
I dati contenuti in [] con opzioni "A4 piping" (tubazioni supplementari).

Ruote singole			V								FV					FSV							
8FGKF20	Angolo di brandeggio, AV.	deg	7	7	7	7	7	7	7	—	7	7	7	7	7	7	7	7	7	7	—	—	
	Angolo di brandeggio, IND.	deg	10(5)	10(5)	10(5)	10(5)	10(5)	5	5	—	10(5)	10(5)	10(5)	10(5)	10(5)	5	5	5	5	5	—	—	
	Portata a baricentro, P ruote ¹⁾	kg	2000	2000	2000	2000	2000	1950	1850	—	2000	2000	2000	2000	2000	1900	1850	1450	1200	850	—	—	
	Portata a baricentro, SE ruote ¹⁾	kg	2000	2000	2000	2000	2000	2000	2000	—	2000	2000	2000	2000	2000	2000	2000	1600	1350	1000	—	—	
8FG/DF20	Angolo di brandeggio, AV.	deg	6	6	6	6	6	6	6	—	6	6	6	6	6	6	6	6	6	6	6	—	
	Angolo di brandeggio, IND.	deg	11(6)	11(6)	11(6)	11(6)	11(6)	6	6	—	11(6)	11(6)	11(6)	11(6)	11(6)	6	6	6	6	6	6	—	
	Portata a baricentro, P ruote ¹⁾	kg	2000	2000	2000	2000	2000	1950	1850	—	2000	2000	2000	2000	2000	1900	1850	1450	1200	850	650	—	
	Portata a baricentro, SE ruote ¹⁾	kg	2000	2000	2000	2000	2000	1950	1900	—	2000	2000	2000	2000	2000	1900	1850	1600	1350	1000	750	—	

Ruote gemellate			V								FV					FSV							
8FG/DF20	Angolo di brandeggio, AV.	deg	6	6	6	6	6	6	6	6	6	6	6	6	6	6	6	6	6	6	6	6	
	Angolo di brandeggio, IND.	deg	11(6)	11(6)	11(6)	11(6)	11(6)	11(6)	6	6	11(6)	11(6)	11(6)	11(6)	11(6)	6	6	6	6	6	6	6	
	Portata a baricentro, P/SE ruote ¹⁾	kg	2000	2000	2000	2000	2000	1950	1900	1800	2000	2000	2000	2000	2000	1950	1900	1850	1800	1600	1550	1200	

1) a baricentro 500 mm.

I dati contenuti in () sono in combinazione con le cabine (anche solo parabrezza).



Carrelli Elevatori Termici 2.5 t

Caratteristiche tecniche principali					02-8FGF25	52-8FDF25
Caratteristiche	1.1	Costruttore			TOYOTA	TOYOTA
	1.2	Modello			02-8FGF25	52-8FDF25
	1.3	Alimentazione			GPL	Diesel
	1.4	Tipo di guida			Seduto	Seduto
	1.5	Capacità/portata nominale	Q	kg	2500	2500
	1.6	Baricentro del carico	c	mm	500	500
	1.8	Distanza del carico	x	mm	470	470
	1.9	Interasse ruote	y	mm	1650	1650
	Pesi	2.1	Peso del carrello		kg	3560
2.2		Reazione sugli assali a carico ant./post.		kg	5280/780	5310/810
2.3		Reazione sugli assali a vuoto ant./post.		kg	1300/2260	1330/2290
Ruote	3.1	Ruote			SE	SE
	3.2	Dimensioni ruota - anteriore			7.00-12	7.00-12
	3.3	Dimensioni ruota - posteriore			6.00-9	6.00-9
	3.5	Ruote, numero anteriore/posteriore (x=ruote trazione)			2x/2	2x/2
	3.6	Larghezza carreggiata - anteriore	b ₁₀	mm	960	960
	3.7	Larghezza carreggiata - posteriore	b ₁₁	mm	965	965
	Dimensioni	4.1	Brandeggio, indietro/avanti	α/β	deg	6/11
4.2		Altezza, montante chiuso	h ₁	mm	1995	1995
4.3		Alzata libera	h ₂	mm	150	150
4.4		Sollevamento forche	h ₃	mm	2960	2960
		Altezza di sollevamento	h ₂₃	mm	3000	3000
4.5		Altezza del montante sollevato al massimo	h ₄	mm	4250	4250
4.7		Altezza del tetto di protezione	h ₆	mm	2110	2110
4.8		Altezza sedile conducente	h ₇	mm	1050	1050
4.12		Altezza gancio di traino	h ₁₀	mm	315	315
4.19		Lunghezza totale	l ₁	mm	3640	3640
4.20		Lunghezza forche escluse	l ₂	mm	2640	2640
4.21		Larghezza totale	b ₁	mm	1150	1150
4.22		Dimensioni forche	s/e/l	mm	40/100/1000	40/100/1000
4.23		Piastra portaforche secondo norma DIN 15173, classe/tipo A,B			IIA	IIA
4.24		Larghezza piastra portaforche	b ₃	mm	1020	1020
4.31		Altezza da terra, a carico, sotto il montante	m ₁	mm	90	90
4.32		Altezza da terra al centro interasse	m ₂	mm	135	135
4.33		Larghezza corridoio di lavoro con pallet 1000x1200 trasversale	A _{st}	mm	3950	3950
4.34		Larghezza corridoio di lavoro con pallet 800x1200 longitudinale	A _{st}	mm	4150	4150
4.35		Raggio di sterzo	W _a	mm	2280	2280
4.36	Minimo raggio interno di curva	b ₁₃	mm	745	745	
Prestazioni	5.1	Velocità di marcia con/senza carico		km/h	17,5/18	19/19,5
	5.2	Velocità di sollevamento con/senza carico		m/s	0,60/0,64	0,62/0,66
	5.3	Velocità di abbassamento con/senza carico		m/s	0,50/0,50	0,50/0,50
	5.6	Massimo sforzo di trazione con/senza carico		N	18500/8500	19200/8700
	5.7	Pendenza superabile con/senza carico		%	29	28
	5.8	Massima pendenza superabile con/senza carico		%	33/19	31/19
5.10	Freno di servizio			Idraulico	Idraulico	
Motori	7.1	Costruttore motore/tipo			Toyota 4Y-ECS (V)	Toyota 1ZS (V)
	7.2	Potenza motore ISO 1585		kW	38	41
	7.3	Giri motore		1/min	2570	2200
	7.4	No. cilindri/cilindrata		cm ³	4/2237	3/1795
	7.5a	Acc. consumo carburante secondo norma EN16796		l/h	—	2,6
	7.5b	Acc. consumo carburante secondo norma EN16796		kg/h	2,4	—
Varie	8.2	Pressione di esercizio per attrezzature supplementari		bar	147	147
	8.3	Quantità di olio per attrezzature supplementari		l/min	65-71	65-82
	8.4	Livello di rumorosità all'orecchio dell'operatore		dB(A)	77	77

¹⁾ A 1,5 km/h

²⁾ Valori calcolati

Le prestazioni e le dimensioni del carrello sono nominali e soggette a tolleranze.
I prodotti e le specifiche tecniche Toyota possono subire modifiche senza preavviso.

Specifiche del montante e portate residue

Modello			V								FV					FSV							
8FG/DF25	Altezza sollevamento	h_{23}	3000	3300	3500	3700	4000	4500	5000	5500	3000	3300	3500	3700	4000	4300	4700	5000	5500	6000	6500	7000	
	Sollevamento forche	h_3	2960	3260	3460	3660	3960	4460	4960	5460	2960	3260	3460	3660	3960	4260	4660	4960	5460	5960	6460	6960	
	Ingombro minimo	h_1	1995	2145	2245	2405	2595	2845	3095	3345	1995	2145	2245	2405	2595	1995	2145	2245	2405	2595	2845	3095	
	Ingombro massimo ¹⁾	h_4	3700	4000	4200	4400	4700	5200	5700	6200	3625	3925	4125	4325	4625	4900	5300	5600	6100	6600	7100	7600	
	Ingombro massimo ²⁾	h_4	4250	4550	4750	4950	5250	5750	6250	6750	4240	4540	4740	4940	5240	5540	5940	6240	6740	7240	7740	8240	
	Alzata libera ¹⁾	h_2	150	150	150	150	150	150	150	150	1400	1550	1650	1810	2000	1425	1575	1675	1835	2025	2275	2525	
	Alzata libera ²⁾	h_2	150	150	150	150	150	150	150	150	785	935	1035	1195	1385	785	935	1035	1195	1385	1635	1885	

1) Senza griglia reggi-carico

2) Con griglia reggi-carico; Altezza della griglia reggicarico standard è 1220 mm.

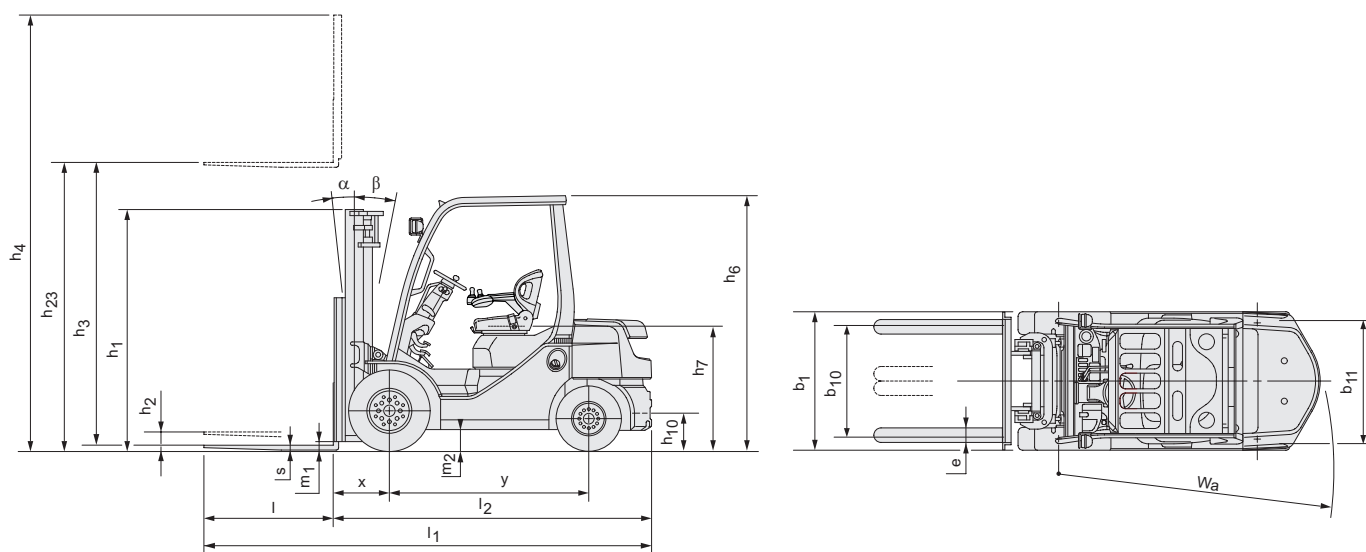
I dati contenuti in [] con opzioni "A4 piping" (tubazioni supplementari).

Ruote singole			V								FV					FSV							
8FG/DF25	Angolo di brandeggio, AV.	deg	6	6	6	6	6	6	6	—	6	6	6	6	6	6	6	6	6	6	6	—	
	Angolo di brandeggio, IND.	deg	11(6)	11(6)	11(6)	11(6)	9	6	6	—	11(6)	11(6)	11(6)	11(6)	9	6	6	6	6	6	6	—	
	Portata a baricentro, P ruote ¹⁾	kg	2500	2500	2500	2500	2500	2150	1700	—	2500	2500	2500	2500	2500	2300	2000	1500	1250	900	650	—	
	Portata a baricentro, SE ruote ¹⁾	kg	2500	2500	2500	2500	2500	2300	1850	—	2500	2500	2500	2500	2500	2300	2000	1650	1400	1050	750	—	

Ruote gemellate			V								FV					FSV							
8FG/DF25	Angolo di brandeggio, AV.	deg	6	6	6	6	6	6	6	6	6	6	6	6	6	6	6	6	6	6	6	6	
	Angolo di brandeggio, IND.	deg	11(6)	11(6)	11(6)	11(6)	11(6)	11(6)	6	6	11(6)	11(6)	11(6)	11(6)	11(6)	6	6	6	6	6	6	6	
	Portata a baricentro, P/SE ruote ¹⁾	kg	2500	2500	2500	2500	2500	2450	2400	2300	2500	2500	2500	2500	2500	2500	2450	2400	2050	1700	1550	1200	

1) a baricentro 500 mm.

I dati contenuti in () sono in combinazione con le cabine (anche solo parabrezza).



Carrelli Elevatori Termici 3.0 t

Caratteristiche tecniche principali					02-8FGF30	52-8FDF30
Caratteristiche	1.1	Costruttore			TOYOTA	TOYOTA
	1.2	Modello			02-8FGF30	52-8FDF30
	1.3	Alimentazione			GPL	Diesel
	1.4	Tipo di guida			Seduto	Seduto
	1.5	Capacità/portata nominale	Q	kg	3000	3000
	1.6	Baricentro del carico	c	mm	500	500
	1.8	Distanza del carico	x	mm	485	485
	1.9	Interasse ruote	y	mm	1700	1700
	Pesi	2.1	Peso del carrello		kg	4210
2.2		Reazione sugli assali a carico ant./post.		kg	6230/980	6280/1000
2.3		Reazione sugli assali a vuoto ant./post.		kg	1490/2720	1540/2740
Ruote	3.1	Ruote			SE	SE
	3.2	Dimensioni ruota - anteriore			28x9-15	28x9-15
	3.3	Dimensioni ruota - posteriore			6.50-10	6.50-10
	3.5	Ruote, numero anteriore/posteriore (x=ruote trazione)			2x2	2x2
	3.6	Larghezza carreggiata - anteriore	b ₁₀	mm	1010	1010
	3.7	Larghezza carreggiata - posteriore	b ₁₁	mm	965	965
	Dimensioni	4.1	Brandeggio, indietro/avanti	α/β	deg	6/11
4.2		Altezza, montante chiuso	h ₁	mm	2010	2010
4.3		Alzata libera	h ₂	mm	135	135
4.4		Sollevamento forche	h ₃	mm	2955	2955
		Altezza di sollevamento	h ₂₃	mm	3000	3000
4.5		Altezza del montante sollevato al massimo	h ₄	mm	4260	4260
4.7		Altezza del tetto di protezione	h ₆	mm	2170	2170
4.8		Altezza sedile conducente	h ₇	mm	1110	1110
4.12		Altezza gancio di traino	h ₁₀	mm	335	335
4.19		Lunghezza totale	l ₁	mm	3780	3780
4.20		Lunghezza forche escluse	l ₂	mm	2780	2780
4.21		Larghezza totale	b ₁	mm	1240	1240
4.22		Dimensioni forche	s/e/l	mm	45/100/1000	45/100/1000
4.23		Piastra portaforche secondo norma DIN 15173, classe/tipo A,B			IIIA	IIIA
4.24		Larghezza piastra portaforche	b ₃	mm	1070	1070
4.31		Altezza da terra, a carico, sotto il montante	m ₁	mm	110	110
4.32		Altezza da terra al centro interasse	m ₂	mm	180	180
4.33		Larghezza corridoio di lavoro con pallet 1000x1200 trasversale	A _{st}	mm	4115	4115
4.34		Larghezza corridoio di lavoro con pallet 800x1200 longitudinale	A _{sl}	mm	4315	4315
4.35		Raggio di sterzo	W _a	mm	2430	2430
4.36	Minimo raggio interno di curva	b ₁₃	mm	720	720	
Prestazioni	5.1	Velocità di marcia con/senza carico		km/h	18,5/19,0	18,5/19,0
	5.2	Velocità di sollevamento con/senza carico		m/s	0,51/0,55	0,50/0,53
	5.3	Velocità di abbassamento con/senza carico		m/s	0,50/0,50	0,50/0,50
	5.6	Massimo sforzo di trazione con/senza carico		N	18000/10300	19500/10500
	5.7	Pendenza superabile con/senza carico		%	23	25
	5.8	Massima pendenza superabile con/senza carico		%	26/20	28/20
5.10	Freno di servizio			Idraulico	Idraulico	
Motori	7.1	Costruttore motore/tipo			Toyota 4Y-ECS (V)	Toyota 1ZS (V)
	7.2	Potenza motore ISO 1585		kW	42	41
	7.3	Giri motore		1/min	2570	2200
	7.4	No. cilindri/cilindrata		cm ³	4/2237	3/1795
	7.5a	Acc. consumo carburante secondo norma EN16796		l/h	—	3,2
	7.5b	Acc. consumo carburante secondo norma EN16796		kg/h	3,1	—
Varie	8.2	Pressione di esercizio per attrezzature supplementari		bar	147	147
	8.3	Quantità di olio per attrezzature supplementari		l/min	65-74	65-80
	8.4	Livello di rumorosità all'orecchio dell'operatore		dB(A)	77	77

¹⁾ A 1,5 km/h

²⁾ Valori calcolati

Le prestazioni e le dimensioni del carrello sono nominali e soggette a tolleranze.
I prodotti e le specifiche tecniche Toyota possono subire modifiche senza preavviso.

Specifiche del montante e portate residue

Modello			V								FV					FSV							
8FG/DF30	Altezza sollevamento	h_{23}	3000	3300	3500	3700	4000	4500	5000	5500	6000	3000	3300	3500	3700	4000	4300	4700	5000	5500	6000	6500	7000
	Sollevamento forche	h_3	2955	3255	3455	3655	3955	4455	4955	5455	5955	2955	3255	3455	3655	3955	4255	4655	4955	5455	5955	6455	6955
	Ingombro minimo	h_1	2010	2160	2260	2420	2610	2860	3110	3360	3650	2010	2160	2260	2420	2610	2160	2260	2420	2610	2860	3110	3360
	Ingombro massimo ¹⁾	h_4	3765	4065	4265	4465	4765	5265	5765	6265	6765	3650	3950	4150	4350	4650	4950	5350	5650	6150	6650	7150	7650
	Ingombro massimo ²⁾	h_4	4260	4560	4760	4960	5260	5760	6260	6760	7260	4250	4550	4750	4950	5250	5550	5950	6250	6750	7250	7750	8250
	Alzata libera ¹⁾	h_2	135	135	135	135	135	135	135	135	135	1400	1550	1650	1810	2000	1550	1650	1810	2000	2250	2500	2750
	Alzata libera ²⁾	h_2	135	135	135	135	135	135	135	135	135	800	950	1050	1210	1400	950	1050	1210	1400	1650	1900	2150

1) Senza griglia reggi-carico

2) Con griglia reggi-carico; Altezza della griglia reggi-carico standard è 1220 mm.

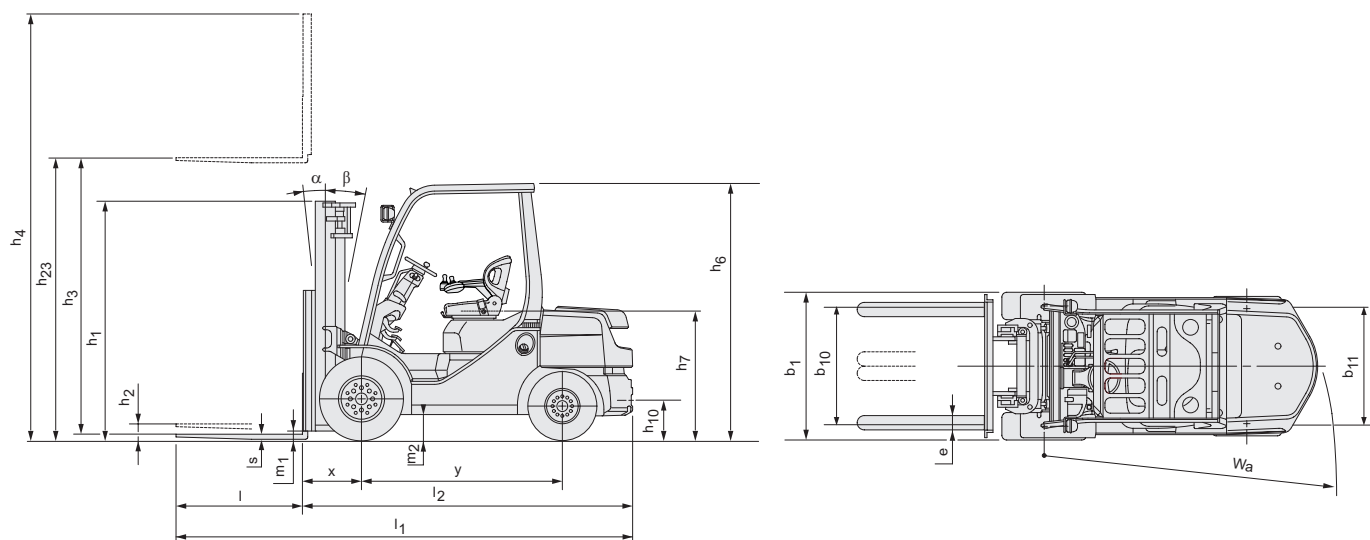
I dati contenuti in [] con opzioni "A4 piping" (tubazioni supplementari).

Ruote singole			V								FV					FSV							
8FG/DF30	Angolo di brandeggio, AV.	deg	6	6	6	6	6	6	6	—	—	6	6	6	6	6	6	6	6	6	6	6	—
	Angolo di brandeggio, IND.	deg	11(6)	11(6)	11(6)	11(6)	11(6)	6	6	—	—	11(6)	11(6)	11(6)	11(6)	11(6)	6	6	6	6	6	6	—
	Portata a baricentro, P ruote ¹⁾	kg	3000	3000	3000	3000	3000	3000	2600	—	—	3000	3000	3000	3000	3000	3000	3000	2600	1900	1500	1000	—
	Portata a baricentro, SE ruote ¹⁾	kg	3000	3000	3000	3000	3000	3000	2750	—	—	3000	3000	3000	3000	3000	3000	3000	2750	2050	1650	1100	—

Ruote gemellate			V								FV					FSV							
8FG/DF30	Angolo di brandeggio, AV.	deg	6	6	6	6	6	6	6	6	6	6	6	6	6	6	6	6	6	6	6	6	6
	Angolo di brandeggio, IND.	deg	11(6)	11(6)	11(6)	11(6)	11(6)	11(6)	6	6	6	11(6)	11(6)	11(6)	11(6)	11(6)	6	6	6	6	6	6	6
	Portata a baricentro, P/SE ruote ¹⁾	kg	3000	3000	3000	3000	3000	3000	2550	2050	3000	3000	3000	3000	3000	3000	3000	2950	2650	2050	1600	1200	

1) a baricentro 500 mm.

I dati contenuti in () sono in combinazione con le cabine (anche solo parabrezza).



Carrelli Elevatori Termici 3.5 t

Caratteristiche tecniche principali					02-8FGJF35	52-8FDJF35
Caratteristiche	1.1	Costruttore			TOYOTA	TOYOTA
	1.2	Modello			02-8FGJF35	52-8FDJF35
	1.3	Alimentazione			GPL	Diesel
	1.4	Tipo di guida			Seduto	Seduto
	1.5	Capacità/portata nominale	Q	kg	3500	3500
	1.6	Baricentro del carico	c	mm	500	500
	1.8	Distanza del carico	x	mm	495	495
	1.9	Interasse ruote	y	mm	1700	1700
	Pesi	2.1	Peso del carrello		kg	4820
2.2		Reazione sugli assali a carico ant./post.		Kg	7250/1070	7280/1110
2.3		Reazione sugli assali a vuoto ant./post.		Kg	1690/3130	1720/3170
Ruote	3.1	Ruote			SE	SE
	3.2	Dimensioni ruota - anteriore			250-15	250-15
	3.3	Dimensioni ruota - posteriore			6.50-10	6.50-10
	3.5	Ruote, numero anteriore/posteriore (x=ruote trazione)			2x/2	2x/2
	3.6	Larghezza carreggiata - anteriore	b ₁₀	mm	1060	1060
	3.7	Larghezza carreggiata - posteriore	b ₁₁	mm	965	965
	Dimensioni	4.1	Brandeggio, indietro/avanti	α/β	deg	6/11
4.2		Altezza, montante chiuso	h ₁	mm	2115	2115
4.3		Alzata libera	h ₂	mm	135	135
4.4		Sollevamento forche	h ₃	mm	2955	2955
		Altezza di sollevamento	h ₂₃	mm	3000	3000
4.5		Altezza del montante sollevato al massimo	h ₄	mm	4260	4260
4.7		Altezza del tetto di protezione	h ₆	mm	2180	2180
4.8		Altezza sedile conducente	h ₇	mm	1120	1120
4.12		Altezza gancio di traino	h ₁₀	mm	335	335
4.19		Lunghezza totale	l ₁	mm	3850	3850
4.20		Lunghezza forche escluse	l ₂	mm	2850	2850
4.21		Larghezza totale	b ₁	mm	1290	1290
4.22		Dimensioni forche	s/e/l	mm	45/125/1000	45/125/1000
4.23		Piastra portaforche secondo norma DIN 15173, classe/tipo A,B			IIIA	IIIA
4.24		Larghezza piastra portaforche	b ₃	mm	1070	1070
4.31		Altezza da terra, a carico, sotto il montante	m ₁	mm	130	130
4.32		Altezza da terra al centro interasse	m ₂	mm	190	190
4.33		Larghezza corridoio di lavoro con pallet 1000x1200 trasversale	A _{st}	mm	4185	4185
4.34		Larghezza corridoio di lavoro con pallet 800x1200 longitudinale	A _{st}	mm	4385	4385
4.35		Raggio di sterzo	W _a	mm	2490	2490
4.36	Minimo raggio interno di curva	b ₁₃	mm	745	745	
Prestazioni	5.1	Velocità di marcia con/senza carico		km/h	19,0/19,5	19,0/19,5
	5.2	Velocità di sollevamento con/senza carico		m/s	0,43/0,45	0,42/0,45
	5.3	Velocità di abbassamento con/senza carico		m/s	0,50/0,45	0,50/0,45
	5.6	Massimo sforzo di trazione con/senza carico		N	17000/10500	18500/10600
	5.7	Pendenza superabile con/senza carico		%	18	19
	5.8	Massima pendenza superabile con/senza carico		%	20/18	21/19
5.10	Freno di servizio			Idraulico	Idraulico	
Motori	7.1	Costruttore motore/tipo			Toyota 4Y-ECS (V)	Toyota 1ZS (V)
	7.2	Potenza motore ISO 1585		kW	42	41
	7.3	Giri motore		1/min	2570	2200
	7.4	No. cilindri/cilindrata		cm ³	4/2237	3/1795
	7.5a	Acc. consumo carburante secondo norma EN16796		l/h	—	3,5
	7.5b	Acc. consumo carburante secondo norma EN16796		kg/h	3,4	—
Varie	8.2	Pressione di esercizio per attrezzature supplementari		bar	147	147
	8.3	Quantità di olio per attrezzature supplementari		l/min	65-74	65-80
	8.4	Livello di rumorosità all'orecchio dell'operatore		dB(A)	77	77

¹⁾ A 1,5 km/h

²⁾ Valori calcolati

Le prestazioni e le dimensioni del carrello sono nominali e soggette a tolleranze.
I prodotti e le specifiche tecniche Toyota possono subire modifiche senza preavviso.

Specifiche del montante e portate residue

Modello		V										FV					FSV						
8FG/DJF35	Altezza sollevamento	h_{23}	3000	3300	3500	3700	4000	4500	5000	5500	6000	3000	3300	3500	3700	4000	4300	4700	5000	5500	6000	6500	7000
	Sollevamento forche	h_3	2955	3255	3455	3655	3955	4455	4955	5455	5955	2955	3255	3455	3655	3955	4255	4655	4955	5455	5955	6455	6955
	Ingombro minimo	h_1	2115	2295	2395	2495	2745	2995	3245	3545	3795	2115	2295	2395	2495	2745	2230	2435	2625	2875	3125	3375	3625
	Ingombro massimo ¹⁾	h_4	3910	4210	4410	4610	4910	5410	5910	6410	6910	3765	4065	4265	4465	4765	5065	5465	5765	6265	6765	7265	7765
	Ingombro massimo ²⁾	h_4	4260	4560	4760	4960	5260	5760	6260	6760	7260	4250	4550	4750	4950	5250	5550	5950	6250	6750	7250	7750	8250
	Alzata libera ¹⁾	h_2	135	135	135	135	135	135	135	135	135	1390	1570	1670	1770	2020	1500	1710	1900	2150	2400	2650	2900
	Alzata libera ²⁾	h_2	135	135	135	135	135	135	135	135	135	905	1085	1185	1285	1535	1015	1225	1415	1665	1915	2165	2415

1) Senza griglia reggi-carico

2) Con griglia reggi-carico; Altezza della griglia reggicarico standard è 1220 mm.

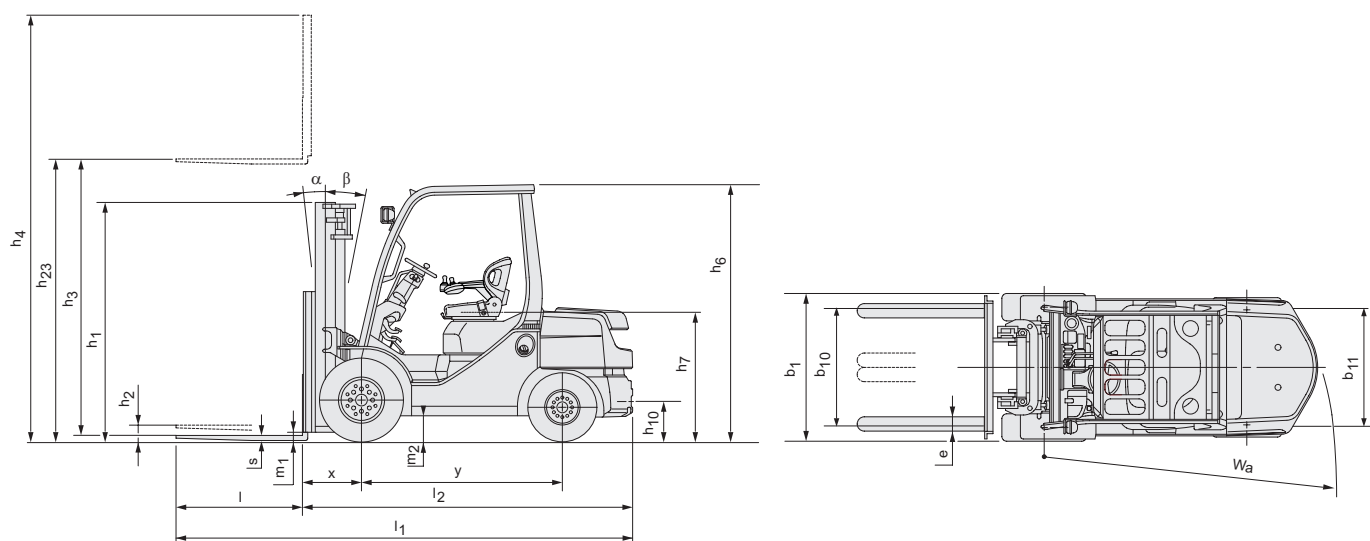
I dati contenuti in [] con opzioni "A4 piping" (tubazioni supplementari).

Ruote singole		V										FV					FSV						
8FG/DJF35	Angolo di brandeggio, AV.	deg	6	6	6	6	6	6	6	—	—	6	6	6	6	6	6	6	6	6	6	6	—
	Angolo di brandeggio, IND.	deg	11(6)	11(6)	11(6)	11(6)	11(6)	6	6	—	—	11(6)	11(6)	11(6)	11(6)	11(6)	6	6	6	6	6	6	—
	Portata a baricentro, P ruote ¹⁾	kg	3500	3500	3500	3500	3500	3500	3300	—	—	3500	3500	3500	3500	3500	3500	3400	3300	2700	2000	1100	—
	Portata a baricentro, SE ruote ¹⁾	kg	3500	3500	3500	3500	3500	3500	3400	—	—	3500	3500	3500	3500	3500	3500	3400	3300	2850	2150	1100	—

Ruote gemellate		V										FV					FSV						
8FG/DJF35	Angolo di brandeggio, AV.	deg	6	6	6	6	6	6	6	6	6	6	6	6	6	6	6	6	6	6	6	6	6
	Angolo di brandeggio, IND.	deg	11(6)	11(6)	11(6)	11(6)	11(6)	11(6)	6	6	6	11(6)	11(6)	11(6)	11(6)	11(6)	6	6	6	6	6	6	6
	Portata a baricentro, P/SE ruote ¹⁾	kg	3500	3500	3500	3500	3500	3500	3400	2950	1900	3500	3500	3500	3500	3500	3500	3400	3300	3200	2400	1650	900

1) a baricentro 500 mm.

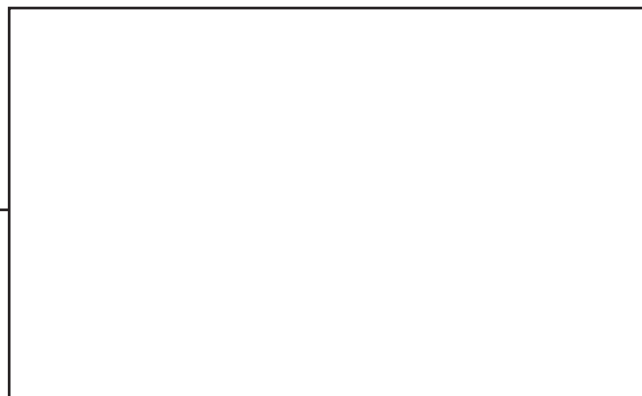
I dati contenuti in () sono in combinazione con le cabine (anche solo parabrezza).



Equipaggiamento standard:

- Toyota SAS (Sistema di Stabilità Attiva*)
- Toyota OPS (Sensore di presenza dell'operatore)
- Toyota ORS (Sedile con sistema di ritenuta)
- Cintura di sicurezza arancione con interblocco della cintura
- Montante a grande visibilità (AMF: 3000mm)
- Lunghezza forche (lunghezza: 1000 mm)
- Piastra portaforche larga [larghezza:920 mm (8FG/DF15.18); 1020 mm (8FG/DKF20, 8FG/ DF20.25); 1070 mm (8FG/DF30,8FG/DJF35)]
- Distributore a tre vie
- Doppio sistema frenante
- Ruote superelastiche
- Servosterzo completamente idraulico
- Filtro ciclone 7" con presa d'aria esterna
- Chiave di avviamento con funzioni anti-riavviamento
- Liquido di raffreddamento motore diluito (50%)
- Fanali di lavoro a LED
- Gruppi ottici posteriori a LED
- Comando velocità di marcia, arresto automatico motore e modalità ECO (eccetto motore 1DZ-III)
- Display multifunzione II con sistema di autodiagnosi integrato
- Colonna sterzo con memoria di inclinazione
- Protezione del tetto in policarbonato
- Protezione dei cilindri di brandeggio (Standard solo su modelli con motore 1ZS)

* = Quando viene scelta l'opzione delle ruote gemellate, la funzione di blocco dell'assale posteriore del Sistema di Stabilità Attiva SAS non è inclusa.



TMHE-Toyota Material Handling Europe — 745562-300, version 9, 2019-11-12
IT1MAR0495