

# Carrelli Elevatori Elettrici 1.6 - 2.0 t

**TRAIKO<sup>48</sup>**

4 ruote



# Carrelli Elevatori Elettrici 1.6 - 2.0 t

Caratteristiche tecniche principali				8FBMK16T	8FBM16T	8FBM18T	8FBMK20T	8FBM20T	
Caratteristiche	1.1	Costruttore		Toyota	Toyota	Toyota	Toyota	Toyota	
	1.2	Modello		8FBMK16T	8FBM16T	8FBM18T	8FBMK20T	8FBM20T	
	1.3	Alimentazione		Elettrico	Elettrico	Elettrico	Elettrico	Elettrico	
	1.4	Tipo di guida		Seduto	Seduto	Seduto	Seduto	Seduto	
	1.5	Capacità/portata nominale	Q	kg	1600	1600	1800	2000	2000
	1.6	Baricentro del carico	c	mm	500	500	500	500	500
	1.8	Distanza del carico	x	mm	317	317	317	317	317
	1.9	Interasse ruote	Y	mm	1453	1561	1561	1453	1561
	Pesi	2.1	Peso del carrello		2952	2973	3071	3274	3261
2.2		Reazione sugli assali a carico ant./post.		4056/496	4077/496	4368/503	4661/613	4708/553	
2.3		Reazione sugli assali a vuoto ant./post.		1500/1452	1586/1387	1573/1498	1480/1794	1609/1652	
Ruote	3.1	Ruote		SE	SE	SE	SE	SE	
	3.2	Dimensioni ruota - anteriore		18x7-8	18x7-8	18x7-8	200/50-10	200/50-10	
	3.3	Dimensioni ruota - posteriore		16x6-8	16x6-8	16x6-8	16x6-8	16x6-8	
	3.5	Ruote, numero anteriore/posteriore (x = ruote trazione)		2x/2	2x/2	2x/2	2x/2	2x/2	
	3.6	Larghezza carreggiata - anteriore	b <sub>10</sub>	mm	905	905	905	925	925
	3.7	Larghezza carreggiata - posteriore	b <sub>11</sub>	mm	880	880	880	880	880
	Dimensioni	4.1	Brandeggio, avanti/indietro	$\alpha/\beta$	deg	5/7	5/7	5/7	5/7
4.2		Altezza, montante chiuso	h <sub>1</sub>	mm	2120	2120	2120	2120	2120
4.3		Alzata libera	h <sub>2</sub>	mm	115	115	115	115	115
4.4		Sollevamento forche	h <sub>3</sub>	mm	3300	3300	3300	3300	3300
		Altezza di sollevamento	h <sub>23</sub>	mm	3335	3335	3335	3335	3335
4.5		Altezza del montante sollevato al massimo	h <sub>4</sub>	mm	3870	3870	3870	3870	3870
4.7		Altezza del tetto di protezione	h <sub>6</sub>	mm	2055	2055	2055	2055	2055
4.8		Altezza sedile conducente	h <sub>7</sub>	mm	1051	1051	1051	1051	1059
4.12		Altezza gancio di traino	h <sub>10</sub>	mm	427	427	427	427	427
4.19		Lunghezza totale	l <sub>1</sub>	mm	3014	3122	3122	3044	3122
4.20		Lunghezza forche escluse	l <sub>2</sub>	mm	2014	2122	2122	2044	2122
4.21		Larghezza totale	b <sub>1</sub>	mm	1060	1060	1060	1152	1152
4.22		Dimensioni forche	s/e/l	mm	35/100/1000	35/100/1000	35/100/1000	35/120/1000	35/120/1000
4.23		Piastra portaforche secondo norma DIN 15173, classe/tipo A,B			IIA	IIA	IIA	IIA	IIA
4.24		Larghezza piastra portaforche	b <sub>3</sub>	mm	920	920	920	920	920
4.31		Altezza da terra, a carico, sotto il montante	m <sub>1</sub>	mm	80	80	80	90	90
4.32		Altezza da terra al centro interasse	m <sub>2</sub>	mm	101	101	101	107	107
4.33		Larghezza corridoio di lavoro con pallet 1000x1200 trasversale	A <sub>st</sub>	mm	3327	3438	3438	3357	3438
4.34		Larghezza corridoio di lavoro con pallet 800x1200 longitudinale	A <sub>st</sub>	mm	3460	3568	3568	3490	3568
4.35	Raggio di sterzo	W <sub>a</sub>	mm	1707	1811	1811	1737	1811	
4.36	Minimo raggio interno di curva	b <sub>13</sub>	mm	68	49	49	68	49	
Prestazioni	5.1	Velocità di marcia con/senza carico		km/h	20/20	20/20	20/20	20/20	20/20
	5.2	Velocità di sollevamento con/senza carico		m/s	0,43/0,61	0,43/0,61	0,42/0,61	0,38/0,54	0,38/0,54
	5.3	Velocità di abbassamento con/senza carico		m/s	0,53/0,55	0,53/0,55	0,53/0,55	0,52/0,50	0,52/0,50
	5.5	Sforzo di trazione con/senza carico		N	5083/5171	4998/5143	4998/5143	4851/5055	4851/5055
	5.6	Massimo sforzo di trazione con/senza carico		N	9534/9437	9448/9409	9448/9409	9157/9197	9157/9197
	5.7	Pendenza superabile con/senza carico		%	17,3/22,4	15,3/24,2	15,3/24,2	13,4/24,6	13,4/24,6
	5.8	Massima pendenza superabile con/senza carico		%	23,6/22,4	21,0/24,2	21,0/24,2	18,3/24,6	18,3/24,6
	5.9	Tempo di accelerazione, con/senza carico (0—10 m)		s	4,6/4,2	4,6/4,2	4,7/4,3	4,7/4,3	4,7/4,3
	5.10	Freno di servizio			IIdraulico	IIdraulico	IIdraulico	IIdraulico	IIdraulico
	Motori	6.1	Motore trazione, inserzione S2 60min		kW	6x2	6x2	6x2	6x2
6.2		Motore di sollevamento, inserzione S3 15%		kW	11,7	11,7	11,7	11,7	11,7
6.3		Batteria secondo DIN 43531/35/36 A,B,C			43 531A	43 531A	43 531A	43 531A	43 531A
6.4		Tensione batteria/capacità nominale		V/Ah	48/550	48/660	48/660	48/550	48/660
6.5		Peso batteria		kg	856	1013	1013	856	1013
6.6		Consumo energetico secondo EN16796:2016		kWh/h	4,5	4,5	4,8	5,1	5,1
Varie	8.1	Controllo trazione			inverter MOSFET	inverter MOSFET	inverter MOSFET	inverter MOSFET	inverter MOSFET
	8.2	Pressione di esercizio per attrezzature supplementari		bar	183	183	183	183	183
	8.3	Quantità di olio per attrezzature supplementari		l/min	41,3	41,3	41,3	41,3	41,3
	8.4	Livello di rumorosità all'orecchio dell'operatore		dB(A)	71,5	71,5	71,5	71,5	71,5

Tutti i dati sono basati sulla configurazione in tabella. Altre configurazioni possono dare altri valori.

Le prestazioni e le dimensioni del carrello sono nominali e soggette a tolleranze.

I prodotti e le specifiche tecniche possono subire modifiche senza preavviso.

# Specifiche del montante e portate residue

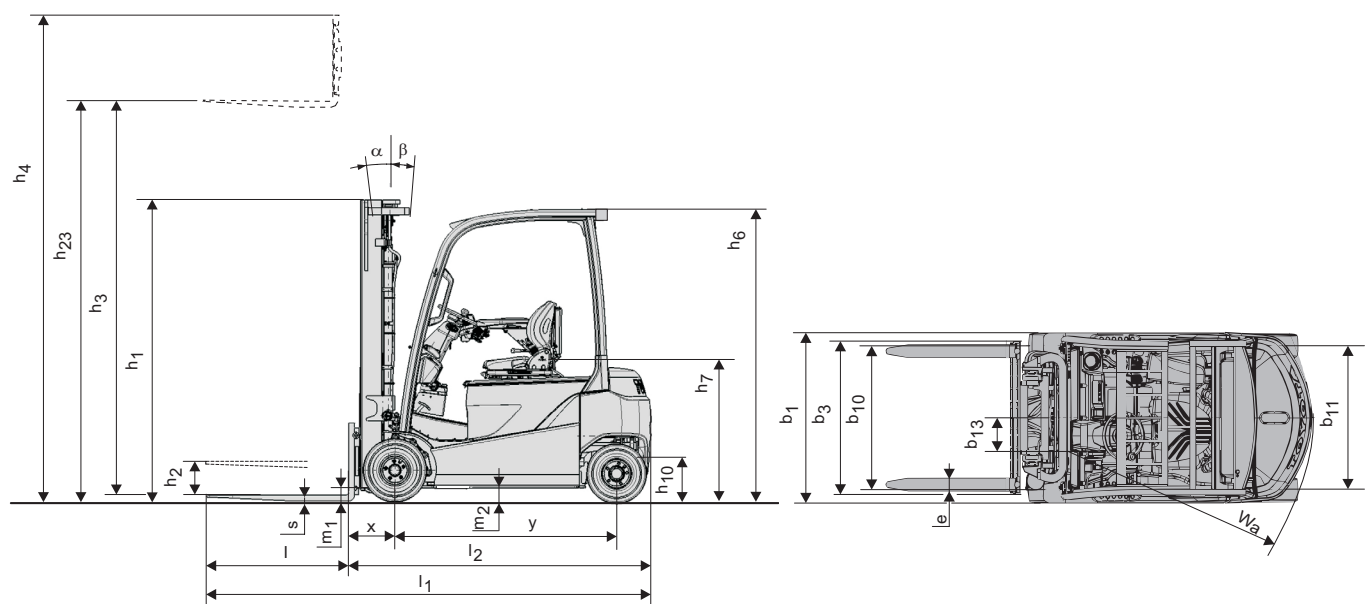
Modello			V								FV				FW				FSV				FSW									
8FBMK16/18/20T	Altezza sollevamento	$h_{23}$	3035	3335	3535	3735	4035	4535	5035	3035	3335	3535	3735	3035	3335	3535	3735	4335	4535	4735	5035	5535	6035	4335	4535	4735	5035	5535	6035	6535	7035	7535
	Sollevamento forche	$h_3$	3000	3300	3500	3700	4000	4500	5000	3000	3300	3500	3700	3000	3300	3500	3700	4300	4500	4700	5000	5500	6000	4300	4500	4700	5000	5500	6000	6500	7000	7500
	Ingombro minimo	$h_1$	1970	2120	2220	2380	2570	2820	3070	1970	2120	2220	2380	2000	2150	2250	2350	1970	2040	2120	2220	2380	2570	1980	2050	2150	2250	2450	2600	2800	3000	3200
	Ingombro massimo <sup>1)</sup>	$h_4$	3570	3870	4070	4270	4570	5070	5570	3580	3880	4080	4280	3555	3855	4055	4255	4845	5045	5245	5545	6045	6545	4845	5045	5245	5545	6045	6545	7045	7545	8045
	Ingombro massimo <sup>2)</sup>	$h_4$	4260	4560	4760	4960	5260	5760	6260	4260	4560	4760	4960	4260	4560	4760	4960	5560	5760	5960	6260	6760	7260	5560	5760	5960	6260	6760	7260	7760	8260	8760
	Alzata libera <sup>1)</sup>	$h_2$	80	80	80	80	80	80	80	1430	1580	1680	1840	1440	1590	1690	1790	1460	1530	1610	1710	1870	2060	1430	1500	1600	1700	1900	2050	2250	2450	2650
Alzata libera <sup>2)</sup>	$h_2$	80	80	80	80	80	80	80	745	895	995	1155	735	885	985	1085	745	815	895	995	1155	1345	715	785	885	985	1185	1335	1535	1735	1935	

1) Senza griglia reggi-carico

2) Con griglia reggi-carico; Altezza della griglia reggicarico standard è 1220 mm.

Ruote pneumatiche			V								FV				FW				FSV				FSW									
8FBMK16T	Angolo di brandeggio, AV.	deg	5	5	5	5	5	5	5	5	5	5	5	5	5	5	5	5	5	5	5	5	5	5	5	5	5	5	5	5	5	
	Angolo di brandeggio, IND.	deg	7(5)	7(5)	7(5)	7(5)	7(5)	7(5)	7(5)	7(5)	7(5)	7(5)	7(5)	7(5)	7(5)	7(5)	7(5)	7(5)	7(5)	7(5)	7(5)	7(5)	5	7(5)	7(5)	7(5)	7(5)	7(5)	5	5	5	5
	Portata a baricentro 500 mm	kg	1600	1600	1600	1600	1600	1600	1450	1600	1600	1600	1600	1600	1600	1600	1600	1550	1550	1500	1450	1400	1250	1550	1550	1500	1450	1400	1250	1100	950	800
8FBMK16T	Angolo di brandeggio, AV.	deg	5	5	5	5	5	5	5	5	5	5	5	5	5	5	5	5	5	5	5	5	5	5	5	5	5	5	5	5	5	
	Angolo di brandeggio, IND.	deg	7(5)	7(5)	7(5)	7(5)	7(5)	7(5)	7(5)	7(5)	7(5)	7(5)	7(5)	7(5)	7(5)	7(5)	7(5)	7(5)	7(5)	7(5)	7(5)	7(5)	5	7(5)	7(5)	7(5)	7(5)	7(5)	5	5	5	5
	Portata a baricentro 500 mm	kg	1600	1600	1600	1600	1600	1600	1600	1600	1600	1600	1600	1600	1600	1600	1600	1600	1600	1600	1550	1450	1200	1600	1600	1600	1550	1450	1200	1000	800	650
8FBMK18T	Angolo di brandeggio, AV.	deg	5	5	5	5	5	5	5	5	5	5	5	5	5	5	5	5	5	5	5	5	5	5	5	5	5	5	5	5	5	
	Angolo di brandeggio, IND.	deg	7(5)	7(5)	7(5)	7(5)	7(5)	7(5)	7(5)	7(5)	7(5)	7(5)	7(5)	7(5)	7(5)	7(5)	7(5)	7(5)	7(5)	7(5)	7(5)	7(5)	5	7(5)	7(5)	7(5)	7(5)	7(5)	5	5	5	5
	Portata a baricentro 500 mm	kg	1800	1800	1800	1800	1800	1750	1700	1800	1800	1800	1800	1800	1800	1800	1800	1700	1700	1700	1680	1450	1250	1700	1700	1700	1680	1480	1250	1100	850	800
8FBMK20T	Angolo di brandeggio, AV.	deg	5	5	5	5	5	5	5	5	5	5	5	5	5	5	5	5	5	5	5	5	5	5	5	5	5	5	5	5	5	
	Angolo di brandeggio, IND.	deg	7(5)	7(5)	7(5)	7(5)	7(5)	7(5)	7(5)	7(5)	7(5)	7(5)	7(5)	7(5)	7(5)	7(5)	7(5)	7(5)	7(5)	7(5)	7(5)	7(5)	5	7(5)	7(5)	7(5)	7(5)	7(5)	5	5	5	5
	Portata a baricentro 500 mm	kg	2000	2000	2000	2000	2000	2000	1950	2000	2000	2000	2000	2000	2000	2000	2000	2000	1950	1950	1950	1800	1650	1550	1950	1950	1950	1900	1850	1600	1200	900
8FBMK20T	Angolo di brandeggio, AV.	deg	5	5	5	5	5	5	5	5	5	5	5	5	5	5	5	5	5	5	5	5	5	5	5	5	5	5	5	5	5	
	Angolo di brandeggio, IND.	deg	7(5)	7(5)	7(5)	7(5)	7(5)	7(5)	7(5)	7(5)	7(5)	7(5)	7(5)	7(5)	7(5)	7(5)	7(5)	7(5)	7(5)	7(5)	7(5)	7(5)	5	7(5)	7(5)	7(5)	7(5)	7(5)	5	5	5	5
	Portata a baricentro 500 mm	kg	2000	2000	2000	2000	2000	2000	1900	2000	2000	2000	2000	2000	2000	2000	2000	2000	1950	1950	1900	1800	1650	1550	1950	1950	1900	1850	1650	1350	1050	950

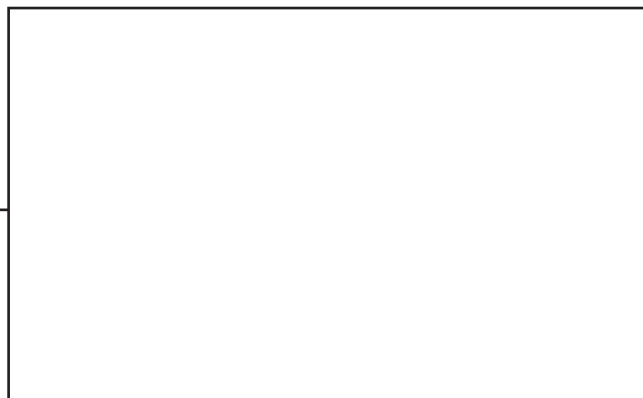
I dati contenuti in ( ) sono in combinazione con le cabine (anche solo parabrezza).



---

## Equipaggiamento standard:

- Toyota SAS (Sistema di Stabilità Attiva)
- Sistema di alimentazione AC<sup>2</sup>
- Toyota OPS (Operator Presence Sensing)
- Sedile Toyota ORS (Operator Restraint System)
- Comandi idraulici a minileve montate sul sedile
- Montante a grande visibilità (MFH:3300)
- Lunghezza forche (Lunghezza:1000 mm)
- Piastra portaforche larga (Larghezza: 920 mm)
- Sistema idraulico a 3 vie
- Freni a disco a bagno d'olio
- Ruote superelastiche
- Servosterzo completamente idraulico
- Display digitale multifunzione con indicatore delle ruote sterzanti
- Colonna sterzo con memoria di inclinazione



TMHE-Toyota Material Handling Europe — 745556-300, version 8, 2020-04-22  
IT1MAR0602