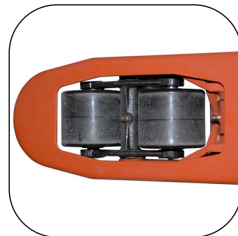
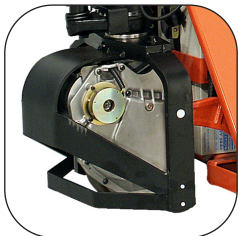


Transpallet manuale 1.0 t

BT pro lifter

serie L

LHT100



Transpallet manuale

Caratteristiche tecniche del carrello					LHT100
Identificazione	1.1	Costruttore			Toyota
	1.2	Modello			LHT100
	1.3	Alimentazione			Batteria
	1.4	Guida			Manuale
	1.5	Portata nominale	Q	kg	1000
	1.6	Baricentro	c	mm	600
	1.8	Distanza schiena forche/asse ant.	x	mm	945 ¹⁾
	1.9	Interasse	y	mm	1170 ¹⁾
Peso	2.1	Peso del carrello		kg	107
	2.2	Pressione, con carico, su ruota trazione-pivottante/rulli bracci di supporto		kg	386/360
	2.3	Pressione, a vuoto, su ruota trazione-pivottante/rulli bracci di supporto		kg	82/12
Ruote	3.1	Ruote sterzanti/rulli forche: Powerthane (Po), Acciaio (A), Nylon (N), Polyurethane (P), Powerfriction (Pf), Gomma (G), Gomma antistatica (Ra)			P/Po, N, P
	3.2	Dimensione rullo, anteriore			Ø 175x50
	3.3	Dimensione ruota, posteriore			Ø 85x100/Ø 85x75 ²⁾
	3.5	Ruote, numero anteriore/posteriore (x = ruote comandate)			1/2 o 1/4 ²⁾
	3.6	Carreggiata anteriore	b ₁₀	mm	520/685
	3.7	Carreggiata posteriore	b ₁₁	mm	364/529
	Dimensioni	4.4	Sollevamento forche	h ₃	mm
		Altezza di sollevamento	h ₂₃	mm	200
4.9		Altezza timone in posizione di guida	h ₁₄	mm	1220
4.15		Altezza, forche abbasse	h ₁₃	mm	85
4.19		Lunghezza totale	l ₁	mm	1575
4.20		Lunghezza carrello forche escluse	l ₂	mm	415
4.21		Larghezza telaio	b ₁	mm	520/685
4.22		Dimensioni forche	s/e/l	mm	45/156/1150 ³⁾
4.25		Scartamento esterno forche	b ₅	mm	520/685
4.32		Luce da terra, centro dell'interasse	m ₂	mm	40
4.33		Corridoio di stivaggio per pallet 1000x1200 trasversale	A _{st}	mm	1525 ¹⁾
4.34		Corridoio di stivaggio per pallet 800x1200 nel senso della lunghezza	A _{st}	mm	1725 ¹⁾
4.35		Raggio di sterzata	W _a	mm	1370 ¹⁾
Dati sulle prestazioni	5.1	Velocità di trazione, con/senza carico		km/h	3.5/5
	5.3	Velocità di discesa, con/senza carico		m/s	Controllabile
	5.7	Pendenza, con/senza carico		%	—
	5.8	Pendenza superabile, con/senza carico		%	—
	5.10	Freno di servizio			3.0 Nm
Motore elettrico	6.1	Potenza motore di trazione S2 60 min		kW	0.2
	6.4	Tensione batteria, capacità nominale K _s		V/Ah	2x12/24
	6.5	Peso batteria		kg	2x9.5
Altri	8.1	Tipo di controllo motore			A pulsante
	8.4	Livello acustico al conducente in base a EN 12 053		dB(A)	63

1) Distanza con forche sollevate.

2) Rulli singoli/Rulli doppi.

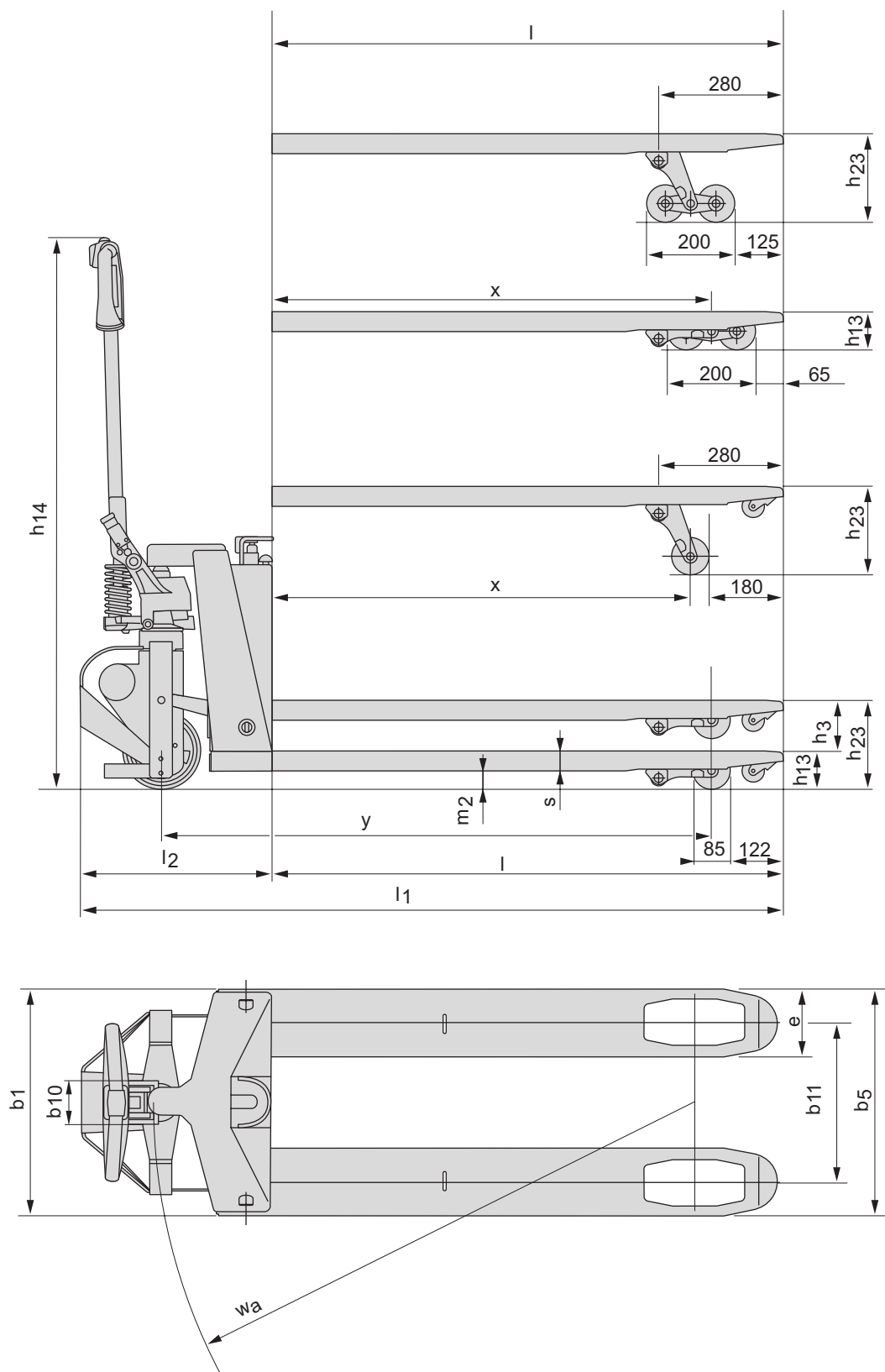
3) Altre lunghezze forche disponibili: 800/910/1000/1070/1220

Tutti i dati sono basati sulla configurazione in tabella. Altre configurazioni possono dare altri valori.

Le prestazioni e le dimensioni del carrello sono nominali e soggette a tolleranze.

I prodotti e le specifiche tecniche Toyota Material Handling possono subire modifiche senza preavviso.

Disegni dimensionali



Caratteristiche carrello:

- Il transpallet manuale motorizzato riduce gli sforzi legati al traino e alla movimentazione dei carichi. Questa macchina con portata di 1000 kg è un ulteriore miglioramento per un luogo di lavoro più confortevole ed ergonomico.
- Ergonomia: sforzi ridotti sulle braccia, spalle e schiena.
- Produttività migliorata grazie anche a miglioramenti sulla sicurezza.
- Adatto per diverse applicazioni.
- I dispositivi di sicurezza comprendono un interruttore d'emergenza e un pulsante di arresto.
- Raddrizzatore incorporato con cavi per la ricarica separati.
- Disponibile nel modello 'U' con altezza forche abbassate di 75 mm.
- Il modello é corredato di certificazione ambientale, disponibile su richiesta.



TMHE-Toyota Material Handling Europe — 745346-300, version 1, 0911
IT1MAR0263